



**БАРИЛГЫН НЭГ МАЯГИЙН БҮТЭЭЦ, ЭДЛЭЛ, ХЭСЭГЛЭЛИЙН ЦОМОРГИЙН**

**ЦУВРАЛ Д. 904-2**

**3×3; 4×3; 4×3,5; 4×4,2 М-ИЙН  
ХЭМЖЭЭТЭЙ ХААЛГАНД ТАВИХ  
АГДАРЫН ДУЛААН ХӨШИГ**

**Дэвтэр - 1**

**АЖЛЫН ЗУРАГ**



БАРИЛГЫН НЭГ МАЯГИЙН БҮТЭЭЛ, ЭДЛЭЛ, ХЭСЭГЛЭЛИЙН ЦОМОРТИГ

ЦУВРАЛ Д.904-2

3×3; 4×3; 4×3,6; 4×4,2 М-ИЙН  
ХЭМЖЭЭТЭЙ ХААЛГАНД ТАВИХ  
АГЛААРЫН ДУГААН ХӨШИГ

ДЭВТЭР - 1

АЖЛЫН ЭВРАЛ

БОЛОВРУУЛАВ УБЭТИ

ЗАХИРАЛ *[Signature]* Д. БАТ

ЕРӨНХИЙ ИНЖЕНЕР

*[Signature]* Б. ЛХАГВАСУРЭН

УГЛААНБААТАР ХОТ

1905 ОН



БАТЛАВ

БАТХУХ НЫ 1985 ОНЫ 12-Р

САРЫН 25 НЙЙ 58-Р ТОГТООЛ

(344) 1-21

Тэмдэглэгээ	нэр	тол
A.304-2, 1.00.000	Зургийн жасгаарим	2
A.304-2 1.00.010 TT	Техникийн тайлбар	3
A.304-2 1.01.000	Аварын дуусан хөшиг. МД-1+ МД-4 төмрөг дээр сөөнгийг байрда хүчээт.	4
A.304-2 1.02.000	Аварын дуусан хөшиг. МД-1+; МД-4 шалсан дээр. Байрда 1; сөөнгий байрда, хүчээт.	5
A.304-2 1.03.000	Аварын дуусан хөшиг. МД-1+ МД-4 шалсан дээр, байрда 2, сөөнгийг байрда, хүчээт.	6
A.304-2 1.04.000	Аварын дуусан хөшиг. МД-5-5 МД-1 16 төмрөг дээр сөөнгийг байрда хүс-т.	7 - 8
A.304-2 1.05.000	Аварын дуусан хөшиг. МД-5-5 МД-1-16 шалсан дээр сөөнгийг байрда хүчээт.	9 - 10
A.304-2 1.06.000	Аварын дуусан хөшиг. Шилдэг 11, сөөнгийг байрда, хүчээт.	11 - 12
A.304-2 1.07.000	Аварын дуусан хөшиг. Шилдэг 11-1+ П-4, 0-1+0-9 сөөнгийг байрда, хүчээт.	13 - 16
A.304-2 1.08.000	Аварын дуусан хөшиг. Авар тусзан ноогой К-1А, К-П, сөөнгийг байрда, хүс-т.	17
A.304-2 1.09.000	Аварын дуусан хөшиг. Авар тусзан ноогой К-2А, К-2П сөөнгийг байрда, хүс-т.	18
A.304-2 1.10.000	Аварын дуусан хөшиг. Авар тусзан ноогой К-3А, К-3П сөөнгийг байрда, хүсээт.	19
A.304-2 1.11.000	Аварын дуусан хөшиг. Авар тусзан ноогой К-4А, К-4П, сөөнгийг байрда, хүчээт.	20.

Тэмдэглэгээ	нэр	тол
A.304-2 1.12.000	Аварын дуусан хөшиг. Авар тусзан нэгээх ноогойг бэлдэгээ. Б-1-6-2	21
A.304-2 1.13.000	Аварын дуусан хөшиг. Г-1-Р кабелтын үргэлжлүүлэгч.	22
A.304-2 1.14.000	Аварын дуусан хөшиг. Ямарч эргэлдэйдүрсэн консонж, цахилгаан оролсон хөдөлгөөртэй тогтм.	23



Хөдөлгөөн / 2018.3	Сүхээ	Х-4	1.11	A.304-2 1.00.000 3М	
Хөдөлгөөн / 2018.3	Сүхээ	Х-4	1.11	Зургийн жасгаарим.	
Хөдөлгөөн / 2018.3	Сүхээ	Х-4	1.11	Бүтээгч	БЭТЭМ
Хөдөлгөөн / 2018.3	Сүхээ	Х-4	1.11	Төгсөгч	УБЭМ

### Агаарын хөвсгөлийн төлөвөлтийн тодорхойлолт.

Хөвсгөлийн төлөвөлтийн тэмдэг	Агаарын зурагны №14		t <sub>н</sub> , °C	Уамжсгай хүйтэнд q, °C	Салхины төлөв		Салхины гүйдэл		Цахилгаан явдалуур		Ирүүлж авах төлөв		Агаарын зурагны дүрэм		Хөвсгөлийн төлөвөлтийн тэмдэг		Тайлбар																																								
	АДХ-нүүс	АДХ-т			Төрөл	Төрөл	№	Т-ээр	Төрөл	№	Төрөл	№	Төрөл	№	Төрөл	№		Төрөл	№																																						
3х3	АДХ-1	14000	7000	-25	F=20 q=0.05	АБ-105-1	44-70	6.3	930	1	2	580	41102.66	2.2	930	2	АД011	К-111	1	75	АБС-11	8	2	АБС-11	8	2	АБС-11	10	2	105	КБС-11	10	2	2	Салхины богиносгоо мэдрэхгүй																						
	АДХ-2	15000	7500	-30																																АДХ-3	16000	8000	-35	АДХ-4	17000	8500	-40	АДХ-5	19000	9500	-25	АДХ-6	20000	10000	-30	АДХ-7	10500	-35	АДХ-8	11500	-40

#### Эрхлэх тэмдэг

Энэ АД904-2 чухралд 3х3, 4х3, 4х3.5, 4х4.2 м. и. и. хэмжээтэй чухралсуудын барилгын хослолын төлөв агаарын дүрэм хөвсгөлийн (АДХ) олгох зэрэг багтана.

АДХ-т голно агаарын температур -25°C - 30°C - 35°C, -40°C ба дүрэм зөвхөн нь 150-10°C -ийн нормативтай үе байх тахилданд агаар хослолыг тооцож санхуулах.

АДХ-нүүс салхины тэнцэж төлөвөлт нь шоглон дээр болон тусгай тогтоо дээр бичр. логоро зурвал зөвхөн.

АДХ-нь өргөн дэх агаарыг хослох хослогч баруун зүүн хоёр хөвсгөлийг үндэстэйгээр бүр нэг шүрхэлийг төлөвлөсөн.

АДХ-ийг тооцходоо Ш.Г. Спиробердын, Спиробердын проектын рублично-номин., барилгын зөвхөн (225-228-р хуудас) бүлгийг үндэслэн хайлээ.

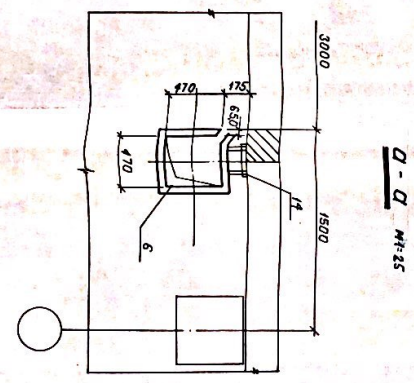
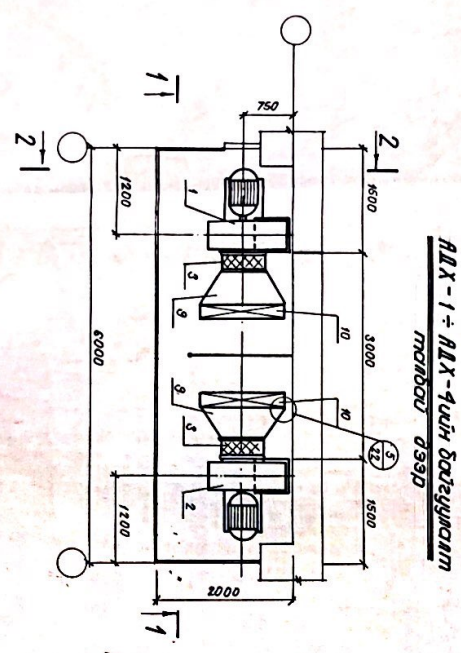
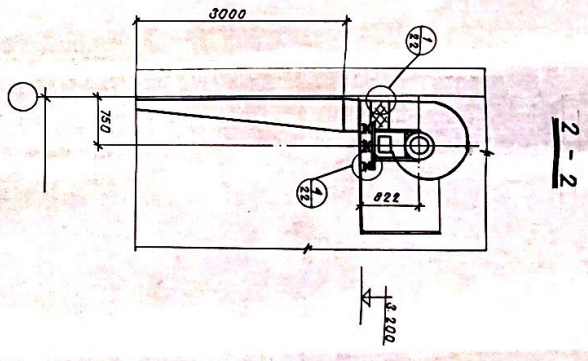
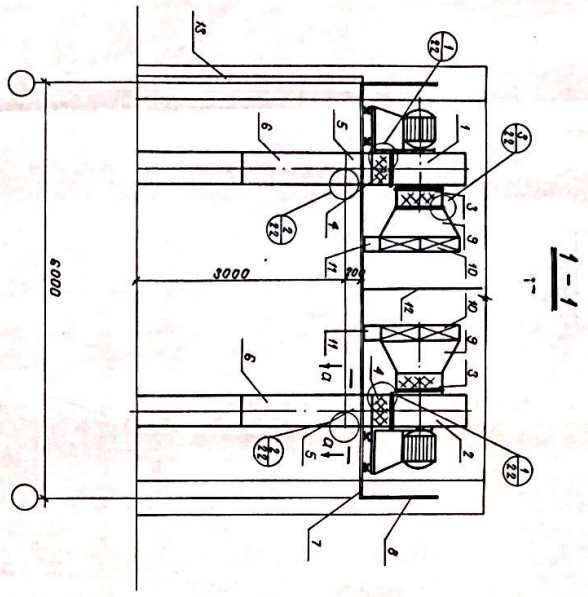
АДХ-т 44-70 төрлийн салхины гүйдэлг санхуулах. Агаар тусгаж хослохын зэрэг 3 м. 5 м өндөртэй тусгаж 4.2 м өндөртэй хоолойг хэсгээр 1.2 м-ийн өндөр намхдаг, хоолойг 3 м-ийн өндөртэй хоолойг зогсож өгнө.

Салхины агаар тусгаж төлөв дээр болон шоглон дээр богиносгоо агаар хослох, агаар тусгаж хослохын төлөв хайлээгээр хайлна.

Агаар тусгаж хөвсгөлийн богиносгоо болон шоглон дээр болон шоглон дээр зурвал зөвхөн. АДХ-1

АДХ-ийг зурвал тусгаж төлөв АДХ-1 г зурвал төлөвөлтэй үзүүлээд энэ хүүсгийг зогсо. 17-ийн АДХ-1 АД904-2

А.904-2 1.00.000	
Техникийн тэмдэг	Эрхлэх тэмдэг
1987.07.01	1987.07.01
1987.07.01	1987.07.01
1987.07.01	1987.07.01
1987.07.01	1987.07.01
1987.07.01	1987.07.01
1987.07.01	1987.07.01
1987.07.01	1987.07.01
1987.07.01	1987.07.01



**ALX-1 + ALX-4-ийн багцлагалт**  
**Тайлбар 0339**

**D-D №:25**

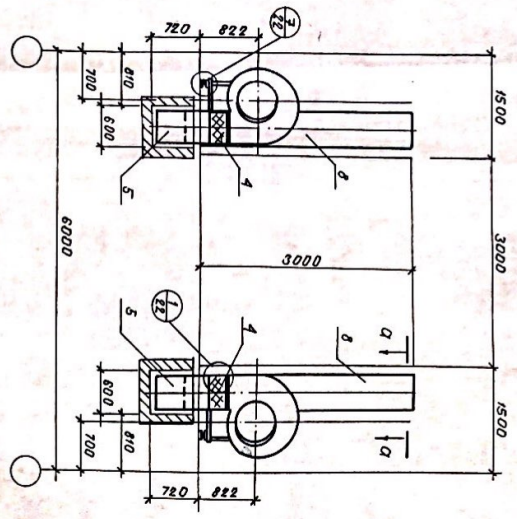
**ALX-1 + ALX-4-ийн материалын тусгээр**

q/й	Материалын нэр	ТЭСТ	Хэм	Мод	Хэмжээ	Материал
1	Холбогчийн гурвалжин тэвшин 16.303-1-гэснэлд	МЭРЭГ	ХУЛ	1	137	137
2	Мөн гурвалжин тэвшин 16.303-1-гэснэлд	МЭРЭГ	ХУЛ	1	137	137
3	Зөвлөх хайрцаг	БЭГ-3	ХУЛ	2	3.56	13.12
4	Мөн	БЭГ-3	ХУЛ	2	8.58	17.16
5	Шилжбэр II-1 с-372мм; D-0.7мм	БЭГ-3	ХУЛ	2	11.7	23.4
6	Харо тусгах харилуу хууц дэвсгэр	К-1/1	ХУЛ	2	8.8	17.6
7	Металлын тайлбар	К-1/1	ХУЛ	1	-	-
8	Тайлбарын хайрцаг	К-1/1	ХУЛ	1	-	-
9	Уламжаруу тэвшин 25°C с-500мм	БЭГ-3	ХУЛ	2	21.5	47
10	Харо тусгах харилуу хууц дэвсгэр	БЭГ-3	ХУЛ	2	25.2	50.4
11	Харо тусгах харилуу хууц дэвсгэр	БЭГ-3	ХУЛ	2	26.2	52.4
12	Харо тусгах харилуу хууц дэвсгэр	БЭГ-3	ХУЛ	2	22.2	44.4
13	Шилжбэр	К-1/1	ХУЛ	1	24.8	24.8
14	Харо тусгах харилуу хууц дэвсгэр	БЭГ-3	ХУЛ	2	-	-

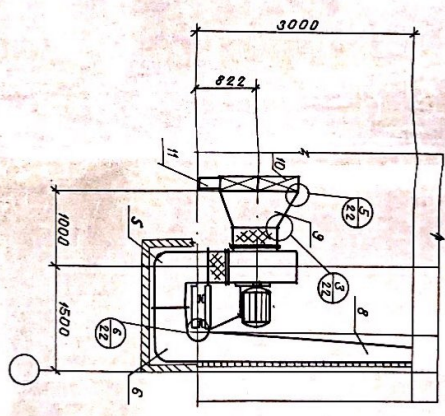
1-К-1 + К-4; II-1-2 139.7.2 №16-р мод тус тус үгт

**Тайлбар**

Мод дээр	СЭГ-3	Харо тусгах харилуу хууц дэвсгэр	БЭГ-3	ХУЛ	2	21.5	47
Мөн гурвалжин тэвшин	БЭГ-3	Харо тусгах харилуу хууц дэвсгэр	БЭГ-3	ХУЛ	2	25.2	50.4
Зөвлөх хайрцаг	БЭГ-3	Харо тусгах харилуу хууц дэвсгэр	БЭГ-3	ХУЛ	2	26.2	52.4
Мөн	БЭГ-3	Харо тусгах харилуу хууц дэвсгэр	БЭГ-3	ХУЛ	2	8.58	17.16
Шилжбэр II-1 с-372мм; D-0.7мм	БЭГ-3	Харо тусгах харилуу хууц дэвсгэр	БЭГ-3	ХУЛ	2	11.7	23.4
Харо тусгах харилуу хууц дэвсгэр	К-1/1	Харо тусгах харилуу хууц дэвсгэр	К-1/1	ХУЛ	2	8.8	17.6
Металлын тайлбар	К-1/1	Харо тусгах харилуу хууц дэвсгэр	К-1/1	ХУЛ	1	-	-
Тайлбарын хайрцаг	К-1/1	Харо тусгах харилуу хууц дэвсгэр	К-1/1	ХУЛ	1	-	-
Уламжаруу тэвшин	БЭГ-3	Харо тусгах харилуу хууц дэвсгэр	БЭГ-3	ХУЛ	2	21.5	47
Харо тусгах харилуу хууц дэвсгэр	БЭГ-3	Харо тусгах харилуу хууц дэвсгэр	БЭГ-3	ХУЛ	2	25.2	50.4
Харо тусгах харилуу хууц дэвсгэр	БЭГ-3	Харо тусгах харилуу хууц дэвсгэр	БЭГ-3	ХУЛ	2	26.2	52.4
Шилжбэр	К-1/1	Харо тусгах харилуу хууц дэвсгэр	К-1/1	ХУЛ	1	24.8	24.8
Харо тусгах харилуу хууц дэвсгэр	БЭГ-3	Харо тусгах харилуу хууц дэвсгэр	БЭГ-3	ХУЛ	2	-	-

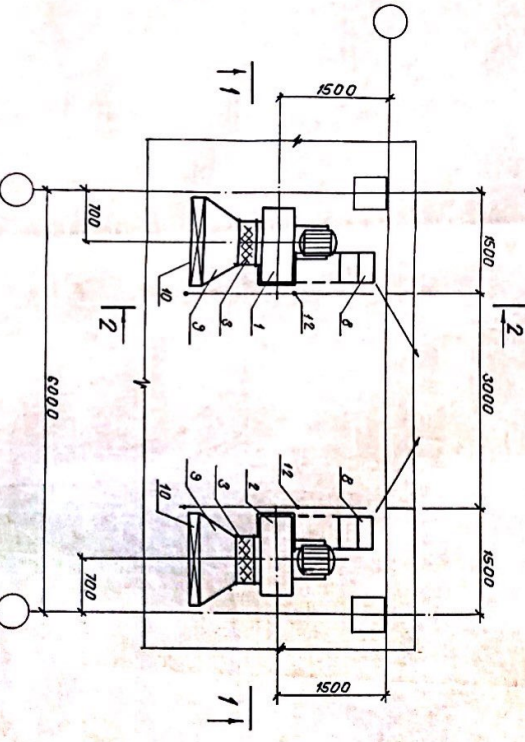


1-1

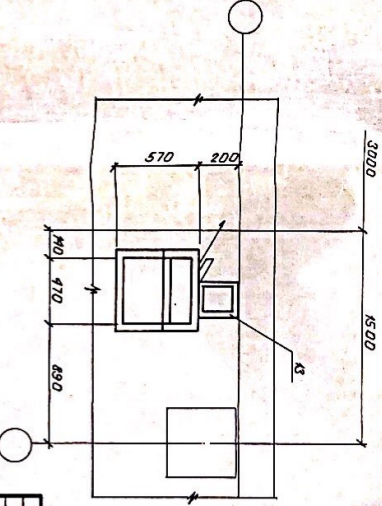


2-2

НДХ-1+НДХ-4 ший бүтээгдэхүүн  
шаарам дээр байрлана 1



А-А  
М1:25



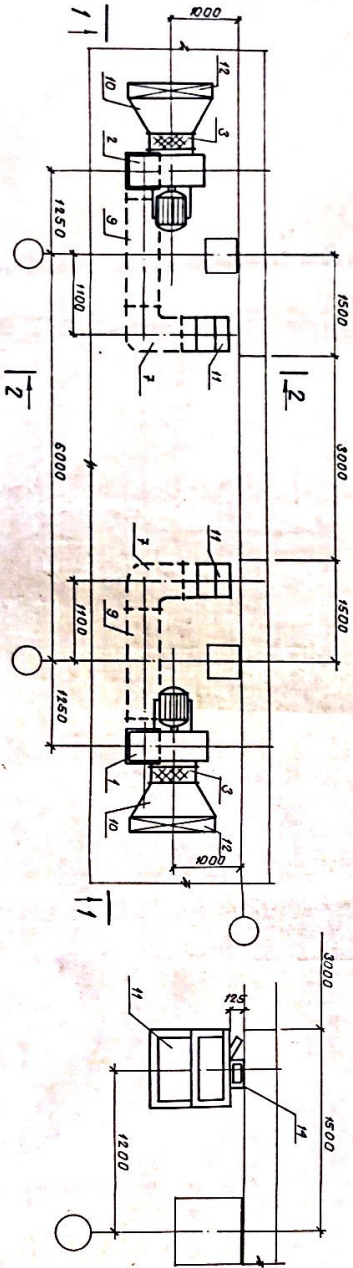
НДХ-1+НДХ-4 ший Материалын түүхээр  
шаарам дээр байрлана 1.

№/г	Материалын нэр	ГОСТ нэр	Эв нэр	Жин кг	Мат- бэр
1	Хүдрийн санг 44-10 НБ33 талд 1; бор шил нр 180° өргөгдсөн хөвдөгүүр Н1100,66 Н121,6Н11,500 бр/кг	НБ 305-1	КОМ	1	137
2	Мөн өргөгдөл санхүүд байгуулаагчид	НБ 305-1	КОМ	1	137
3	Мөн өргөгдөл санхүүд байгуулаагчид	НБ 305-1	КОМ	1	137
4	Мөн	НБ 305-1	КОМ	1	137
5	Шулам бэр (Омбол) <math>\le 90^\circ</math>	НБ 11-111	ШУР	2	8.58
6	Мөн (Омбол) <math>\le 90^\circ</math>	НБ 11-111	ШУР	2	8.58
7	Мөн (Омбол) <math>\le 90^\circ</math>	НБ 11-111	ШУР	2	8.58
8	Нэвдэг мурчх коопол талд бүтээгч К-11	НБ 11-111	ШУР	2	8.58
9	Шулам бэр <math>t_n = -25^\circ C \pm 1000mm</math>	НБ 11-111	ШУР	2	8.58
10	Нэвдэг мурчх <math>t_n = -25^\circ C</math>	НБ 11-111	ШУР	2	8.58
11	Өвдөг хөвдөгүүр <math>t_n = -40^\circ C</math>	НБ 11-111	ШУР	2	8.58
12	Амтлоогчийн хувирагч	НБ 11-111	ШУР	2	8.58

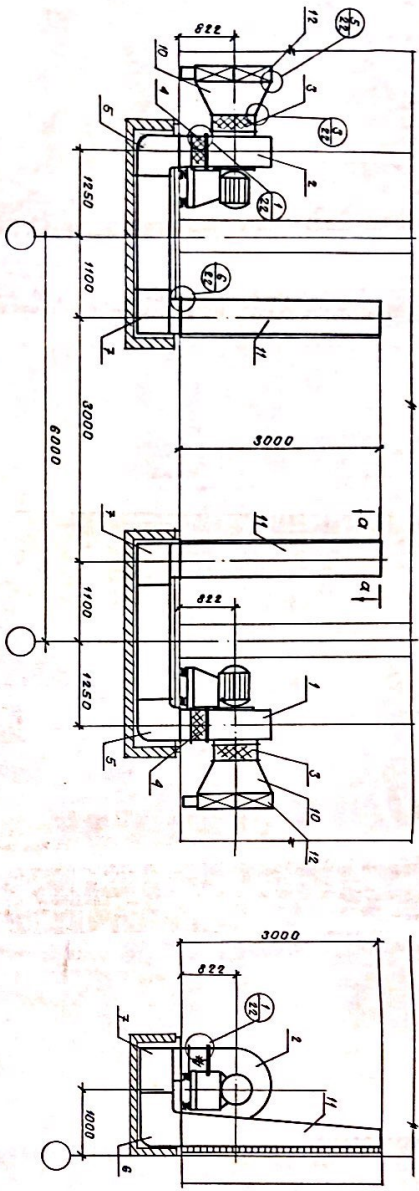
Тайлбар

1-0-2:0-3: К-1+К-4-үүдүйс 11-16-р тавд үс!

Төрөл	Хүдэр	Агаарын загвар хөвдөг	Өрцөг	Жин	Материал
Хүдэр	Хүдэр	Агаарын загвар хөвдөг	Өрцөг	Жин	Материал
Хүдэр	Хүдэр	Агаарын загвар хөвдөг	Өрцөг	Жин	Материал
Хүдэр	Хүдэр	Агаарын загвар хөвдөг	Өрцөг	Жин	Материал
Хүдэр	Хүдэр	Агаарын загвар хөвдөг	Өрцөг	Жин	Материал
Хүдэр	Хүдэр	Агаарын загвар хөвдөг	Өрцөг	Жин	Материал



АНХ-1+АНХ-4-ийн бутэцгийн тусламт. шогин дээр байршил 2



1-1

2-2

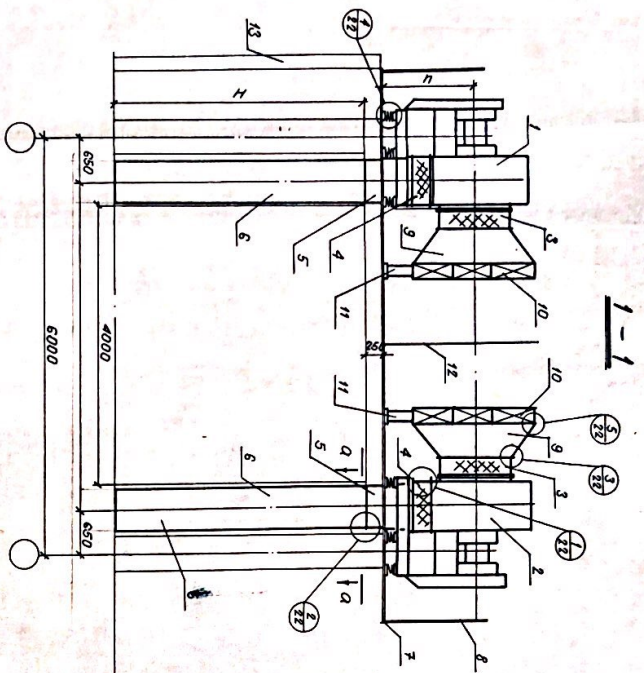
№/д	Материалын нэр	ТЭТЭМ төрөл	АУМ хэмжээ	ХУМ кг	Мөлдөг
1	Хөдөлгөөн гэрээтэй НХ-300-1	НХ-300-1	1	137	137
2	Мөн оргогч сүлжээний болууш 1100	НХ-300-1	1	137	137
3	Зөөвөр аалдас	АНХ-3	2	95.8	191.6
4	Мөн	АНХ-3	2	0.50	1.00
5	Шилждэг 30° б. 1 мм	АНХ-3	2	18.8	37.6
6	Мөн	АНХ-3	2	21	42
7	Шилждэг (ортод) 30° - -	АНХ-3	2	5.5	11.0
8	Гягцэр дамжцуйгаж аалдас 5.1350 мм. 0.07 мм	АНХ-3	2	83.5	167.0
9	Шилждэг 30° - -	АНХ-3	2	86.2	172.4
10	Мөн	АНХ-3	2	28.2	56.4
11	Мөдөр түгээх аалдас 1100	АНХ-3	2	0.8	1.6
12	Мөн	АНХ-3	2	204.4	408.8
13	Мөн	АНХ-3	4	102.2	408.8
14	Мөн	АНХ-3	2	8	8

АНХ-1 + АНХ-4-ийн материалын түгээгч шогин дээр байршил.

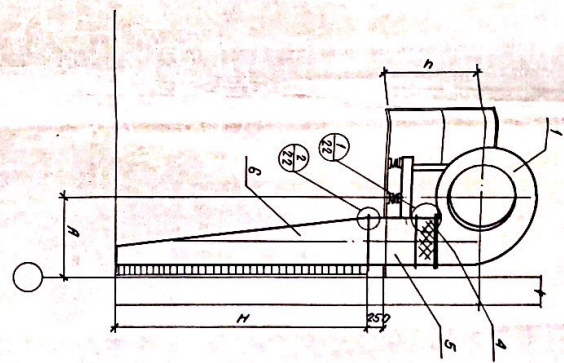
1. 0-3 + 0-5; К-1 + К-4 - үндэс; 11: 18 р мөлдөг

Мөлдөг

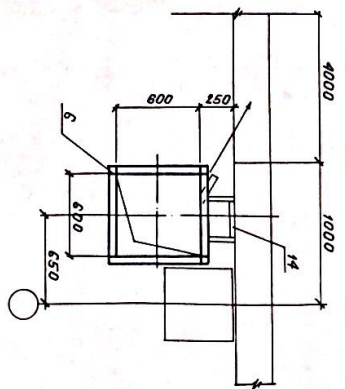
Модель	АНХ-1 + АНХ-4	Мөлдөг	АНХ-1 + АНХ-4
Модель	АНХ-1 + АНХ-4	Мөлдөг	АНХ-1 + АНХ-4
Модель	АНХ-1 + АНХ-4	Мөлдөг	АНХ-1 + АНХ-4
Модель	АНХ-1 + АНХ-4	Мөлдөг	АНХ-1 + АНХ-4
Модель	АНХ-1 + АНХ-4	Мөлдөг	АНХ-1 + АНХ-4
Модель	АНХ-1 + АНХ-4	Мөлдөг	АНХ-1 + АНХ-4
Модель	АНХ-1 + АНХ-4	Мөлдөг	АНХ-1 + АНХ-4
Модель	АНХ-1 + АНХ-4	Мөлдөг	АНХ-1 + АНХ-4
Модель	АНХ-1 + АНХ-4	Мөлдөг	АНХ-1 + АНХ-4
Модель	АНХ-1 + АНХ-4	Мөлдөг	АНХ-1 + АНХ-4



1 - 1

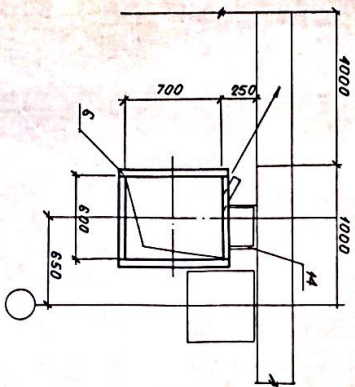


2 - 2

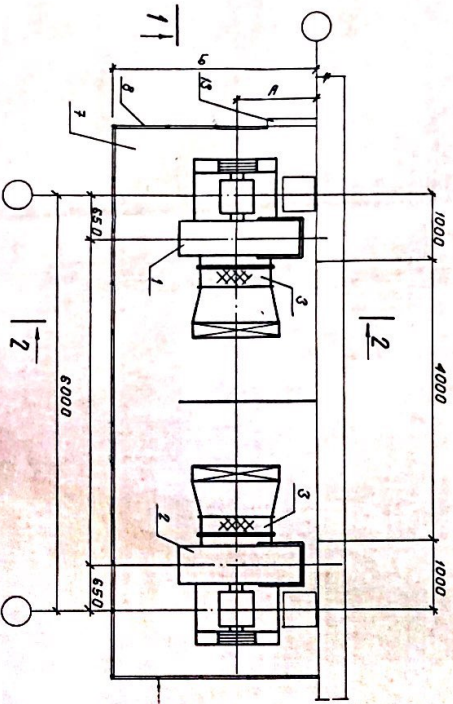


Q - Q  
RLX 5 + RLX 8

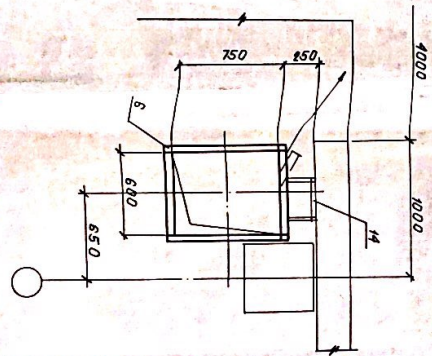
Q - Q  
RLX 9 + RLX 12



Q - Q  
RLX 13 + RLX 16



1 - 2



2 - 2

RLX-5 + RLX-16-сүйн бэлтгүүр  
төлбөр дээр

Төрөл	Сүлжээ	Үйлдвэр	Бэлтгэгч	Модель
Төрийн үйлдвэр	Сүлжээ	Улаанбаатар	Сүлжээ	1.304-8.1.04.000
Төрийн үйлдвэр	Сүлжээ	Улаанбаатар	Сүлжээ	RLX-5 + RLX-16-сүйн бэлтгүүр дөрөмний дүндөгдөг хүчээр
Төрийн үйлдвэр	Сүлжээ	Улаанбаатар	Сүлжээ	Төлбөр дээр
Төрийн үйлдвэр	Сүлжээ	Улаанбаатар	Сүлжээ	Төлбөр дээр
Төрийн үйлдвэр	Сүлжээ	Улаанбаатар	Сүлжээ	Төлбөр дээр
Төрийн үйлдвэр	Сүлжээ	Улаанбаатар	Сүлжээ	Төлбөр дээр
Төрийн үйлдвэр	Сүлжээ	Улаанбаатар	Сүлжээ	Төлбөр дээр
Төрийн үйлдвэр	Сүлжээ	Улаанбаатар	Сүлжээ	Төлбөр дээр

Төрөл	Сүлжээ	Үйлдвэр	Бэлтгэгч	Модель
Төрийн үйлдвэр	Сүлжээ	Улаанбаатар	Сүлжээ	1.304-8.1.04.000
Төрийн үйлдвэр	Сүлжээ	Улаанбаатар	Сүлжээ	RLX-5 + RLX-16-сүйн бэлтгүүр дөрөмний дүндөгдөг хүчээр
Төрийн үйлдвэр	Сүлжээ	Улаанбаатар	Сүлжээ	Төлбөр дээр
Төрийн үйлдвэр	Сүлжээ	Улаанбаатар	Сүлжээ	Төлбөр дээр
Төрийн үйлдвэр	Сүлжээ	Улаанбаатар	Сүлжээ	Төлбөр дээр
Төрийн үйлдвэр	Сүлжээ	Улаанбаатар	Сүлжээ	Төлбөр дээр
Төрийн үйлдвэр	Сүлжээ	Улаанбаатар	Сүлжээ	Төлбөр дээр
Төрийн үйлдвэр	Сүлжээ	Улаанбаатар	Сүлжээ	Төлбөр дээр
Төрийн үйлдвэр	Сүлжээ	Улаанбаатар	Сүлжээ	Төлбөр дээр

Төрөл	Сүлжээ	Үйлдвэр	Бэлтгэгч	Модель
Төрийн үйлдвэр	Сүлжээ	Улаанбаатар	Сүлжээ	1.304-8.1.04.000
Төрийн үйлдвэр	Сүлжээ	Улаанбаатар	Сүлжээ	RLX-5 + RLX-16-сүйн бэлтгүүр дөрөмний дүндөгдөг хүчээр
Төрийн үйлдвэр	Сүлжээ	Улаанбаатар	Сүлжээ	Төлбөр дээр
Төрийн үйлдвэр	Сүлжээ	Улаанбаатар	Сүлжээ	Төлбөр дээр
Төрийн үйлдвэр	Сүлжээ	Улаанбаатар	Сүлжээ	Төлбөр дээр
Төрийн үйлдвэр	Сүлжээ	Улаанбаатар	Сүлжээ	Төлбөр дээр
Төрийн үйлдвэр	Сүлжээ	Улаанбаатар	Сүлжээ	Төлбөр дээр
Төрийн үйлдвэр	Сүлжээ	Улаанбаатар	Сүлжээ	Төлбөр дээр
Төрийн үйлдвэр	Сүлжээ	Улаанбаатар	Сүлжээ	Төлбөр дээр

Улаанбаатар  
Сүлжээ  
Төлбөр дээр



**НА 5 - НАХ 16-СҮЙН ХЭМЖЭЭНИЙ КАСНАГТ**

Э/Б	НАХ-ийн төрөл	Хэмжээгчд			
		А	Б	Н	Х
1	НАХ 5 + НАХ 8	1070	2500	5	1145
2	НАХ 9 + НАХ 12	1250	3000	3.6	1342
3	НАХ 13 + НАХ 16	1275	3000	4.2	1342

**НАХ 5 + НАХ 8-ийн моторын түүхээр тавьдаг үзвэр**

Э/Б	Моторын нэр	ТЭЭГ Мотор Модель	ЭМ Кула Модель	Модуль НЭЭ	Жин кг Шүүд Бүтэд	Төхөөгч
1	ЦЭВЧИЙН ДЭВЭЭНЭЭ НЭЭГЭЙН ГЭВЭЭНЭЭ	НА-1	КОМ	1	554	554
2	Мөн гаралтай Санхуй Вүрхүүд	НА-1	Ушг	2	12.16	24.32
3	Зөвлөл Хойбоос	8-8	Ушг	2	11.92	23.84
4	Мөн	8Н8	Ушг	2	18.3	36.6
5	Шийжвэр II-2. С.СЮМЭ-Б.ГТМ	СЭТЭЭГ СЭТЭЭГ	Ушг	2	109	418
6	Ямар түсээх Коолой Вүрхүүд	К-2/1	Ушг	1	1	1
7	Метал тавьдаг					
8	Тарвайн хашлага					
9	Шийжвэр 4м * -25°C С.СЮМ	Б.ЮД Б.ЮД	Ушг	2	22.0	56.0
		Б.ЮД Б.ЮД	Ушг	2	23.0	58.0
		Б.ЮД Б.ЮД	Ушг	2	23.0	58.0
		Б.ЮД Б.ЮД	Ушг	2	3.0	6.0
10	Ямар түсээх Коолой Вүрхүүд	КЭС-1/1	Ушг	4	83.0	332.2
		КЭС-1/1	Ушг	4	109.1	436.4
		КЭС-1/1	Ушг	4	133.7	534.8
11	Ямар түсээх Коолой Вүрхүүд	КЭС-1/1	Ушг	4	2	8
12	ХАТГААРГАХ ВАНДЫГ Б-1.5ММ	1800-2000	Ушг	1	35	35
13	Шил					
14	Ямар түсээх Коолой Вүрхүүд	Б-2	КОМ	2		

**НАХ 9 + НАХ 12-ийн моторын түүхээр тавьдаг үзвэр**

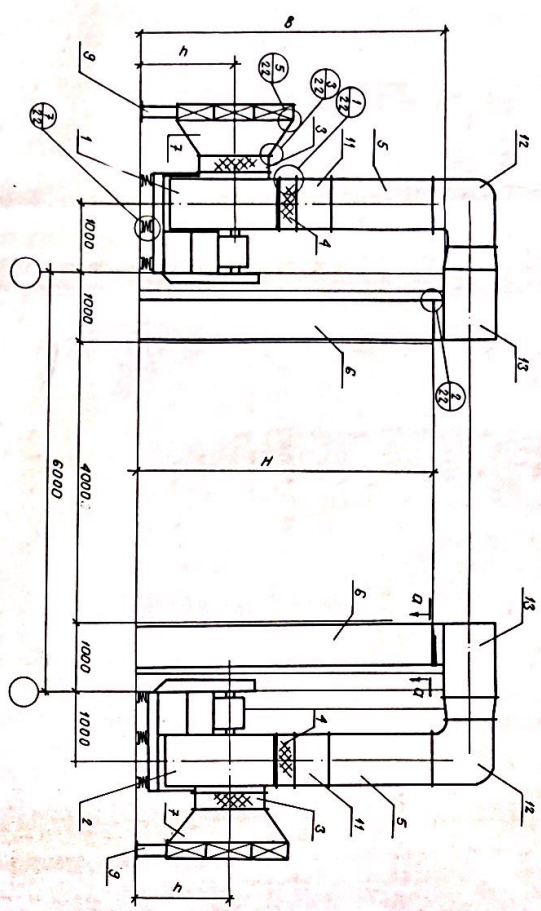
Э/Б	Моторын нэр	ТЭЭГ Мотор Модель	ЭМ Кула Модель	Модуль НЭЭ	Жин кг Шүүд Бүтэд	Төхөөгч
1	ЦЭВЧИЙН ДЭВЭЭНЭЭ НЭЭГЭЙН ГЭВЭЭНЭЭ	НА-1	КОМ	1	667	667
2	Мөн гаралтай Санхуй Вүрхүүд	НА-1	Ушг	2	19.11	38.22
3	Зөвлөл Хойбоос	8-8-10	Ушг	2	18.12	36.24
4	Мөн	8Н10	Ушг	2	22.2	44.4
5	Шийжвэр II-3. С.СЮМЭ-Б.ГТМ	СЭТЭЭГ СЭТЭЭГ	Ушг	2	12.0	25.6
6	Ямар түсээх Коолой Вүрхүүд	К-3/1	Ушг	1	1	1
7	Метал тавьдаг					
8	Тарвайн хашлага					
9	Шийжвэр 4м * -30°C С.СЮМ	Б.ЮД Б.ЮД	Ушг	2	32.2	64.4
		Б.ЮД Б.ЮД	Ушг	2	34.3	68.6
		Б.ЮД Б.ЮД	Ушг	2	34.3	68.6
		Б.ЮД Б.ЮД	Ушг	2	38.9	77.8
10	Ямар түсээх Коолой Вүрхүүд	КЭС-1/1	Ушг	4	102.2	408.8
		КЭС-1/1	Ушг	4	102.2	408.8
		КЭС-1/1	Ушг	4	102.2	408.8
		КЭС-1/1	Ушг	4	102.2	408.8
11	Ямар түсээх Коолой Вүрхүүд	КЭС-1/1	Ушг	4	35.1	70.2
12	ХАТГААРГАХ ВАНДЫГ Б-1.5ММ	1800-2000	Ушг	1	41	41
13	Шил					
14	Ямар түсээх Коолой Вүрхүүд	Б-2	КОМ	2		

**НАХ 13 + НАХ 16-ийн моторын түүхээр тавьдаг үзвэр**

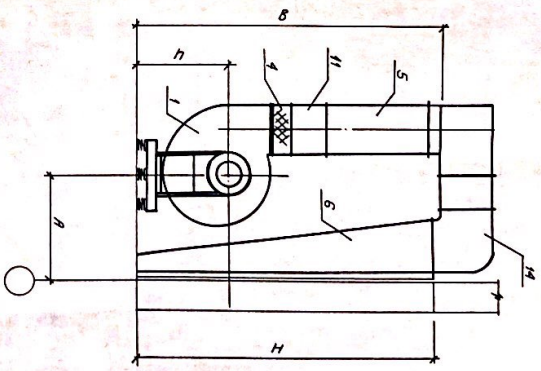
Э/Б	Моторын нэр	ТЭЭГ Мотор Модель	ЭМ Кула Модель	Модуль НЭЭ	Жин кг Шүүд Бүтэд	Төхөөгч
1	ЦЭВЧИЙН ДЭВЭЭНЭЭ НЭЭГЭЙН ГЭВЭЭНЭЭ	НА-1	КОМ	1	667	667
2	Мөн гаралтай Санхуй Вүрхүүд	НА-1	Ушг	2	18.22	36.44
3	Зөвлөл Хойбоос	8-8-10	Ушг	2	18.22	36.44
4	Мөн	8Н10	Ушг	2	22.2	44.4
5	Шийжвэр II-4. С.СЮМЭ-Б.ГТМ	СЭТЭЭГ СЭТЭЭГ	Ушг	2	22.2	44.4
6	Ямар түсээх Коолой Вүрхүүд	К-9	Ушг	1	1	1
7	Метал тавьдаг					
8	Тарвайн хашлага					
9	Шийжвэр II-4. 4м * -25°C С.СЮМ	Б.ЮД Б.ЮД	Ушг	2	54.3	208.6
		Б.ЮД Б.ЮД	Ушг	2	54.3	208.6
		Б.ЮД Б.ЮД	Ушг	2	54.3	208.6
		Б.ЮД Б.ЮД	Ушг	2	54.3	208.6
10	Ямар түсээх Коолой Вүрхүүд	КЭС-1/1	Ушг	4	102.2	408.8
		КЭС-1/1	Ушг	4	102.2	408.8
		КЭС-1/1	Ушг	4	102.2	408.8
		КЭС-1/1	Ушг	4	102.2	408.8
11	Ямар түсээх Коолой Вүрхүүд	КЭС-1/1	Ушг	4	35.1	70.2
12	ХАТГААРГАХ ВАНДЫГ Б-1.5ММ	1800-2000	Ушг	1	41	41
13	Шил					
14	Ямар түсээх Коолой Вүрхүүд	Б-2	КОМ	2		

1. К-5 + К-11; П-2 + П-4 - үндэс 11-16 р мавд тус тус 241

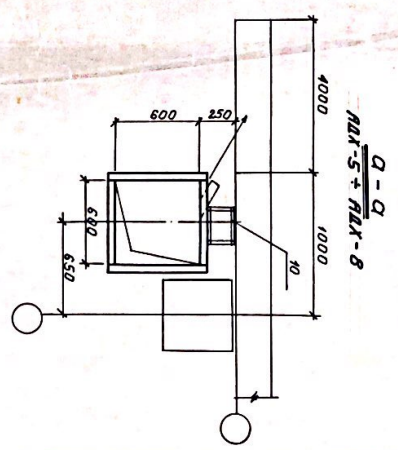
**Тавилбар**



1 - 1



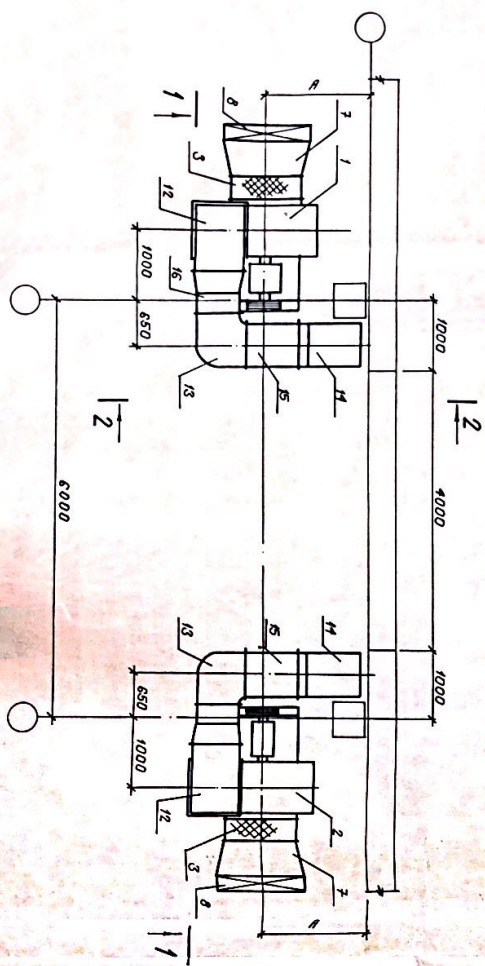
2 - 2



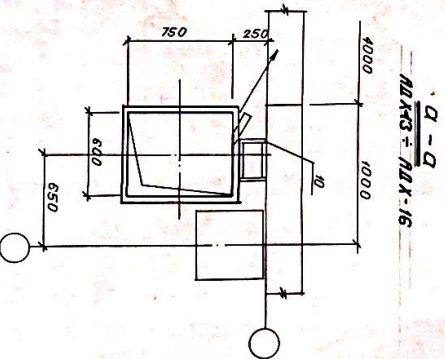
Q - Q  
АДХ-5 + АДХ-8

Q - Q  
АДХ-3 + АДХ-12

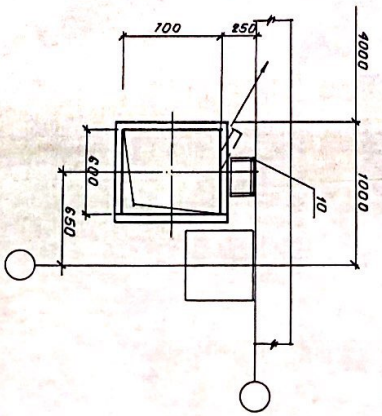
АДХ-5 + АДХ-16 - сүйрү дореуулам.  
шагын 8390.



1 - 2



Q - D  
АДХ-3 + АДХ-16



Q - Q

Төп бөлүмү		№1-2		№1-2		№1-2		№1-2		№1-2		№1-2		№1-2		№1-2		№1-2	
Модельдин түрү		АДХ-5 + АДХ-16		АДХ-5 + АДХ-16		АДХ-5 + АДХ-16		АДХ-5 + АДХ-16		АДХ-5 + АДХ-16		АДХ-5 + АДХ-16		АДХ-5 + АДХ-16		АДХ-5 + АДХ-16		АДХ-5 + АДХ-16	
Сырткы түрү		1:1		1:1		1:1		1:1		1:1		1:1		1:1		1:1		1:1	
Ички түрү		1:1		1:1		1:1		1:1		1:1		1:1		1:1		1:1		1:1	
Өлчөмү		4000x1000x1000		4000x1000x1000		4000x1000x1000		4000x1000x1000		4000x1000x1000		4000x1000x1000		4000x1000x1000		4000x1000x1000		4000x1000x1000	
Түзүлүшү		1:1		1:1		1:1		1:1		1:1		1:1		1:1		1:1		1:1	
Өлчөмү		1000x1000		1000x1000		1000x1000		1000x1000		1000x1000		1000x1000		1000x1000		1000x1000		1000x1000	
Материалы		Сталь		Сталь		Сталь		Сталь		Сталь		Сталь		Сталь		Сталь		Сталь	
Түзүлүшү		1:1		1:1		1:1		1:1		1:1		1:1		1:1		1:1		1:1	
Өлчөмү		4000x1000		4000x1000		4000x1000		4000x1000		4000x1000		4000x1000		4000x1000		4000x1000		4000x1000	
Түзүлүшү		1:1		1:1		1:1		1:1		1:1		1:1		1:1		1:1		1:1	
Өлчөмү		1000x1000		1000x1000		1000x1000		1000x1000		1000x1000		1000x1000		1000x1000		1000x1000		1000x1000	
Материалы		Сталь		Сталь		Сталь		Сталь		Сталь		Сталь		Сталь		Сталь		Сталь	

А. 304-2 1.03.000

Продукциянын түрү АДХ-5 + АДХ-16 шагын 8390.

Сырткы түрү АДХ-5 + АДХ-16

Ички түрү АДХ-5 + АДХ-16

Өлчөмү 1000x1000

Түзүлүшү 1:1

Материалы Сталь

АЛХ5 ÷ АЛХ16-гэдгн матеpиcлийн түүсдэр шoлoн дээр. хуcгнэгeт.

Э/д	Хэмжээгүүд				ММ
	А	Б	Н	х	
1	АЛХ5 ÷ АЛХ8	1330	3350	3000	1145
2	АЛХ9 ÷ АЛХ12	1500	3950	3600	1342
3	АЛХ13 ÷ АЛХ16	1575	4550	4200	1342

АЛХ5 ÷ АЛХ8-гэдгн матеpиcлийн түүсдэр шoлoн дээр.

Э/д	Материалын нэр	ГОСТ	ЭЗМ мод	Хуучир	Хүн КТ	Бүдэг	Төвдөг
1	Материалын нэр	АЛХ-1	КОМ	1	554	554	А-5
2	Мөн дараахт Санхуй Вэйцунь К-11	АЛХ-1	КОМ	1	554	554	А-5
3	Зөөвөр хойбоос	АЛХ-1	ШУФ	2	12.8	44.31	А-9
4	Мөн	АЛХ-1	ШУФ	2	11.82	23.84	А-9
5	Ажлаар дамжуулах хоолой Г-5Г5	АЛХ-10	МЭ	12	5.5	6.6	А-10
6	Ажлаар тусгах хоолой Вэйцунь К-11	АЛХ-10	ШУФ	2	10.3	2.18	А-10
7	Шуяжвэр	АЛХ-10	ШУФ	2	22.0	56.0	А-10
8	Ажлаар зориулах хоолой Г-5Г5	АЛХ-10	МЭ	2	23.0	58.0	А-10
9	Ажлаар зориулах хоолой Г-5Г5	АЛХ-10	МЭ	2	30.0	60.0	А-10
10	Ажлаар зориулах хоолой Г-5Г5	АЛХ-10	МЭ	4	34.0	83.2	А-10
11	Ажлаар зориулах хоолой Г-5Г5	АЛХ-10	МЭ	4	103.1	136.4	А-10
12	Шуяжвэр Г-30° О-1	АЛХ-10	ШУФ	2	24.4	48.8	А-10
13	Мөн	АЛХ-10	ШУФ	2	24.4	48.8	А-10
14	Мөн	АЛХ-10	ШУФ	2	24.4	48.8	А-10
15	Ажлаар дамжуулах хоолой Г-5Г5	АЛХ-10	МЭ	2	—	—	А-10

АЛХ9 ÷ АЛХ12-гэдгн матеpиcлийн түүсдэр шoлoн дээр.

Э/д	Материалын нэр	ГОСТ	ЭЗМ мод	Хуучир	Хүн КТ	Бүдэг	Төвдөг
1	Материалын нэр	АЛХ-1	КОМ	1	864	864	А-5
2	Мөн дараахт Санхуй Вэйцунь К-11	АЛХ-1	КОМ	1	864	864	А-5
3	Зөөвөр хойбоос	АЛХ-10	ШУФ	2	19.11	38.22	А-9
4	Мөн	АЛХ-10	ШУФ	2	18.12	36.24	А-9
5	Ажлаар дамжуулах хоолой Г-5Г5	АЛХ-10	МЭ	12	5.5	6.6	А-10
6	Ажлаар тусгах хоолой Вэйцунь К-11	АЛХ-10	ШУФ	2	7.8	2.56	А-10
7	Шуяжвэр	АЛХ-10	ШУФ	2	32.2	64.4	А-10
8	Ажлаар зориулах хоолой Г-5Г5	АЛХ-10	МЭ	2	34.3	68.6	А-10
9	Ажлаар зориулах хоолой Г-5Г5	АЛХ-10	МЭ	2	39.3	78.6	А-10
10	Ажлаар зориулах хоолой Г-5Г5	АЛХ-10	МЭ	4	102.2	136.4	А-10
11	Ажлаар тусгах хоолой Вэйцунь К-11	АЛХ-10	ШУФ	2	22.2	44.4	А-10
12	Шуяжвэр О-8	АЛХ-10	ШУФ	2	33.6	67.2	А-10
13	Мөн	АЛХ-10	ШУФ	2	33.6	67.2	А-10
14	Мөн	АЛХ-10	ШУФ	2	33.6	67.2	А-10
15	Ажлаар дамжуулах хоолой Г-5Г5	АЛХ-10	МЭ	2	5.5	6.6	А-10

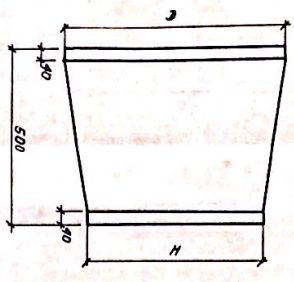
АЛХ13 ÷ АЛХ16-гэдгн матеpиcлийн түүсдэр шoлoн дээр.

Э/д	Материалын нэр	ГОСТ	ЭЗМ мод	Хуучир	Хүн КТ	Бүдэг	Төвдөг
1	Материалын нэр	АЛХ-1	КОМ	1	864	864	А-5
2	Мөн дараахт Санхуй Вэйцунь К-11	АЛХ-1	КОМ	1	864	864	А-5
3	Зөөвөр хойбоос	АЛХ-10	ШУФ	2	19.11	38.22	А-9
4	Мөн	АЛХ-10	ШУФ	2	18.12	36.24	А-9
5	Ажлаар дамжуулах хоолой Г-5Г5	АЛХ-10	МЭ	12	5.5	6.6	А-10
6	Ажлаар тусгах хоолой Вэйцунь К-11	АЛХ-10	ШУФ	2	15.9	3.38	А-10
7	Шуяжвэр	АЛХ-10	ШУФ	2	32.2	64.4	А-10
8	Ажлаар зориулах хоолой Г-5Г5	АЛХ-10	МЭ	2	34.3	68.6	А-10
9	Ажлаар зориулах хоолой Г-5Г5	АЛХ-10	МЭ	2	38.9	77.8	А-10
10	Ажлаар тусгах хоолой Вэйцунь К-11	АЛХ-10	ШУФ	2	102.2	136.4	А-10
11	Шуяжвэр Г-4: Г-600 В.0.7М	АЛХ-10	ШУФ	2	22.6	45.2	А-10
12	Мөн	АЛХ-10	ШУФ	2	22.6	45.2	А-10
13	Мөн	АЛХ-10	ШУФ	2	22.6	45.2	А-10
14	Мөн	АЛХ-10	ШУФ	2	22.6	45.2	А-10
15	Ажлаар дамжуулах хоолой Г-5Г5	АЛХ-10	МЭ	2	5.5	6.6	А-10

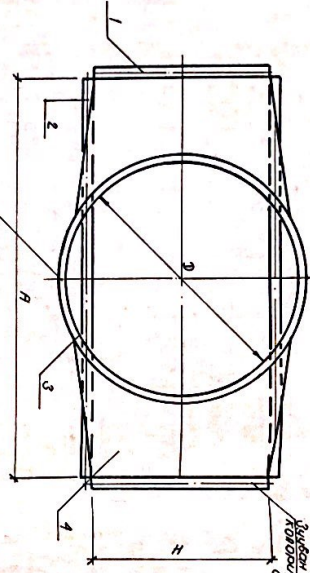
1. К-5 ÷ К-11; О-1 ÷ О-9-гэдгн тус тус 45.1

Тавьдал

А. 804-2 105.000



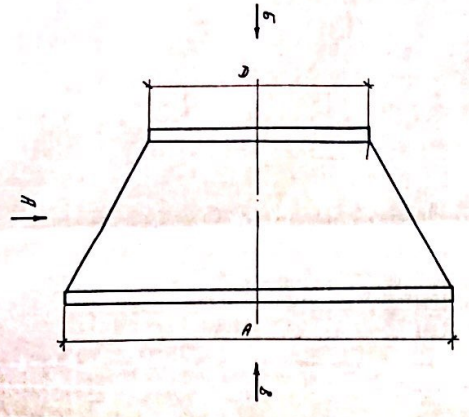
**А-сэсэг харагчид**



**Б-сэсэг харагчид**

Хүндийн төв болон тэнгэрэн тэнгэрийн мэт төрлийн мөч дэвцэг байсан.

Хүндийн төв болон тэнгэрэн тэнгэрийн мэт төрлийн мөч дэвцэг байсан.



**Булчгүй ойт**

**Хэмжээний хүснэгэл**

Корпусын төрөл	Материал	Д	д	Н	h	h1	h2	h3	h4	h5	h6
0	1 2.36 x 4	-	-	503	-	2	1.1				
	2 2.36 x 4	-	-	-	1.155	2	2.5				
	3 2.36 x 4	630	1978	-	-	1	4.3				
	4 2.36 x 4 Талбай тэнгэр 5.15мм С-500	630	1978	503	1.155	1	15.6				
А-2	1 2.36 x 4	-	-	1078	-	2	4.4				
	2 2.36 x 4	630	1978	-	-	2	4.5				25.2
	3 2.36 x 4	630	1978	-	-	1	4.5				
	4 2.36 x 4 Талбай тэнгэр 5.15мм С-500	630	1978	1078	780	1	16.8				
А-3	1 2.36 x 4	-	-	1078	-	2	2.4				
	2 2.36 x 4	630	1978	-	-	2	2				26.2
	3 2.36 x 4	630	1978	-	-	1	4.3				
	4 2.36 x 4 Талбай тэнгэр 5.15мм С-500	630	1978	1078	905	1	17.5				
А-4	1 2.36 x 4	-	-	1078	-	2	2.4				
	2 2.36 x 4	630	1978	-	-	2	2.5				
	3 2.36 x 4	630	1978	-	-	1	4.3				
	4 2.36 x 4 Талбай тэнгэр 5.15мм С-500	630	1978	1078	1155	1	19				28.2

0	1 2.36 x 4	-	-	1078	-	2	2.4				
	2 2.36 x 4	-	-	-	780	2	1.7				28.0x
	3 2.36 x 4	800	2512	-	-	1	5.5				
	4 2.36 x 4 Талбай тэнгэр 5.15мм С-500	800	2512	1078	780	1	18.4				
А-5	1 2.36 x 4	-	-	1078	-	2	2.4				
	2 2.36 x 4	-	-	-	905	2	2				29.0
	3 2.36 x 4	800	2512	1078	905	1	13.1				
	4 2.36 x 4 Талбай тэнгэр 5.15мм С-500	800	2512	1078	905	1	13.1				
А-6	1 2.36 x 4	-	-	1078	-	2	2.4				
	2 2.36 x 4	-	-	-	1155	2	2.5				30.0
	3 2.36 x 4	800	2512	1078	1155	1	5.5				
	4 2.36 x 4 Талбай тэнгэр 5.15мм С-500	800	2512	1078	1155	1	20.6				
А-7	1 2.36 x 4	-	-	1078	-	2	2.4				
	2 2.36 x 4	-	-	-	905	2	2				32.2
	3 2.36 x 4	1000	3140	1078	905	1	6.8				
	4 2.36 x 4 Талбай тэнгэр 5.15мм С-500	1000	3140	1078	905	1	21				
А-8	1 2.36 x 4	-	-	1078	-	2	2.4				
	2 2.36 x 4	-	-	-	1155	2	2.5				34.3
	3 2.36 x 4	1000	3140	-	-	1	6.8				
	4 2.36 x 4 Талбай тэнгэр 5.15мм С-500	1000	3140	1078	1155	1	22.6				
А-9	1 2.36 x 4	-	-	1853	-	2	3.6				
	2 2.36 x 4	-	-	-	1155	2	2.5				38.9
	3 2.36 x 4	1000	3140	-	-	1	6.8				
	4 2.36 x 4 Талбай тэнгэр 5.15мм С-500	1000	3140	1853	1155	1	26				
А-10	1 2.36 x 4	-	-	1003	-	2	2.2				
	2 2.36 x 4	-	-	-	1155	2	3.6				
	3 2.36 x 4	1000	3140	-	-	1	6.8				
	4 2.36 x 4 Талбай тэнгэр 5.15мм С-500	1000	3140	-	-	1	6.8				37.6
А-11	1 2.36 x 4	-	-	1003	-	2	2.5				
	2 2.36 x 4	-	-	-	1655	1	2.5				
	3 2.36 x 4	1000	3140	1003	1655	1	2.5				
	4 2.36 x 4 Талбай тэнгэр 5.15мм С-500	1000	3140	1003	1655	1	2.5				

Хүндийн төв болон тэнгэрэн тэнгэрийн мэт төрлийн мөч дэвцэг байсан.

**Мөч дэвцэг**

Төрөл	Материал	Талбай	Талбай тэнгэр	Талбай тэнгэр	Талбай тэнгэр	Талбай тэнгэр	Талбай тэнгэр	Талбай тэнгэр	Талбай тэнгэр
0	2.36 x 4	-	-	1078	-	2	2.4		
А-1	2.36 x 4	-	-	1078	-	2	2.4		
А-2	2.36 x 4	630	1978	1078	905	1	17.5		
А-3	2.36 x 4	630	1978	1078	905	1	17.5		
А-4	2.36 x 4	630	1978	1078	1155	1	19		
А-5	2.36 x 4	800	2512	1078	905	1	13.1		
А-6	2.36 x 4	800	2512	1078	905	1	13.1		
А-7	2.36 x 4	800	2512	1078	1155	1	20.6		
А-8	2.36 x 4	1000	3140	1078	905	1	6.8		
А-9	2.36 x 4	1000	3140	1078	1155	1	22.6		
А-10	2.36 x 4	1000	3140	1003	1655	1	2.5		
А-11	2.36 x 4	1000	3140	1003	1655	1	2.5		

ИТЕРАЦИОНН ПУЉЕДР К-1 до К-11

Врста	Материјални извор	ТРСН	КМ	ПМ	КМ	КЛ
0	1	2	3	4	5	6

К-1

1	Иштени вањен тавор Б.15ММ	ТРСН	М <sup>2</sup>	1.82	11.78	15.6
2	Иди талит буген тавор 430x4	ТРСН	УМ	5.3	2.16	11.45
3	Болт М10x32	ТРСН	УМ	30	0.0111	0.33
4	Горци М10	ТРСН	УМ	30	0.0094	0.12
5	Ишурезви М10	ТРСН	УМ	5.3	0.015	0.08

К-2

1	Иштени вањен тавор Б.15ММ	ТРСН	М <sup>2</sup>	1.43	11.78	15.6
2	Иди талит буген тавор 430x4	ТРСН	УМ	5.3	2.16	12.31
3	Болт М10x32	ТРСН	УМ	48	0.0282	1.2
4	Горци М10	ТРСН	УМ	46	0.0111	0.51
5	Ишурезви М10	ТРСН	УМ	46	0.004	0.184
6	Ишурезви одбестон умас Ф4	ТРСН	УМ	5.3	0.015	0.08

К-3

1	Иштени вањен тавор Б.15ММ	ТРСН	М <sup>2</sup>	1.43	11.78	15.6
2	Иди талит буген тавор 430x4	ТРСН	УМ	6	2.16	12.96
3	Болт М10x32	ТРСН	УМ	48	0.0328	1.56
4	Горци М10	ТРСН	УМ	48	0.0111	0.53
5	Ишурезви М10	ТРСН	УМ	48	0.004	0.19
6	Ишурезви одбестон умас Ф4	ТРСН	УМ	6	0.015	0.03

К-4

1	Иштени вањен тавор Б.15ММ	ТРСН	М <sup>2</sup>	1.61	11.78	19
2	Иди талит буген тавор 430x4	ТРСН	УМ	6.5	2.16	14.04
3	Болт М10x32	ТРСН	УМ	52	0.0328	1.89
4	Горци М10	ТРСН	УМ	52	0.0111	0.58
5	Ишурезви М10	ТРСН	УМ	52	0.004	0.21
6	Ишурезви одбестон умас Ф4	ТРСН	УМ	6.5	0.015	0.1

К-5

1	Иштени вањен тавор Б.15ММ	ТРСН	М <sup>2</sup>	1.82	11.78	18.4
2	Иди талит буген тавор 430x4	ТРСН	УМ	3.8	2.16	8.00
3	Болт М10x32	ТРСН	УМ	46	0.0328	1.5
4	Горци М10	ТРСН	УМ	46	0.0111	0.51
5	Ишурезви М10	ТРСН	УМ	46	0.004	0.184
6	Ишурезви одбестон умас Ф4	ТРСН	УМ	6.3	0.015	0.0345

К-6

1	Иштени вањен тавор Б.15ММ	ТРСН	М <sup>2</sup>	1.82	11.78	18.4
2	Иди талит буген тавор 430x4	ТРСН	УМ	4.0	2.16	8.64
3	Болт М10x32	ТРСН	УМ	48	0.0328	1.56
4	Горци М10	ТРСН	УМ	48	0.0111	0.53
5	Ишурезви М10	ТРСН	УМ	48	0.004	0.192
6	Ишурезви одбестон умас Ф4	ТРСН	УМ	6.5	0.015	0.038

К-7

1	Иштени вањен тавор Б.15ММ	ТРСН	М <sup>2</sup>	1.75	11.78	18.6
2	Иди талит буген тавор 430x4	ТРСН	УМ	4.5	2.16	9.5
3	Болт М10x32	ТРСН	УМ	52	0.0328	1.84
4	Горци М10	ТРСН	УМ	52	0.0111	0.58
5	Ишурезви М10	ТРСН	УМ	52	0.004	0.21
6	Ишурезви одбестон умас Ф4	ТРСН	УМ	4.5	0.015	0.1

К-8

1	Иштени вањен тавор Б.15ММ	ТРСН	М <sup>2</sup>	1.78	11.78	18.6
2	Иди талит буген тавор 430x4	ТРСН	УМ	4.0	2.16	8.64
3	Болт М10x32	ТРСН	УМ	56	0.0328	1.88
4	Горци М10	ТРСН	УМ	56	0.0111	0.62
5	Ишурезви М10	ТРСН	УМ	56	0.004	0.22
6	Ишурезви одбестон умас Ф4	ТРСН	УМ	4.1	0.015	0.11

К-9

1	Иштени вањен тавор Б.15ММ	ТРСН	М <sup>2</sup>	1.82	11.78	22.6
2	Иди талит буген тавор 430x4	ТРСН	УМ	4.5	2.16	9.51
3	Болт М10x32	ТРСН	УМ	60	0.0328	1.92
4	Горци М10	ТРСН	УМ	60	0.0111	0.63
5	Ишурезви М10	ТРСН	УМ	60	0.004	0.24
6	Ишурезви одбестон умас Ф4	ТРСН	УМ	4.6	0.015	0.114

К-10

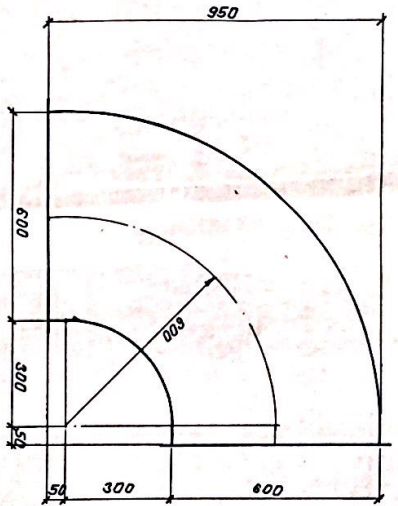
1	Иштени вањен тавор Б.15ММ	ТРСН	М <sup>2</sup>	2.21	11.78	26
2	Иди талит буген тавор 430x4	ТРСН	УМ	5.3	2.16	12
3	Болт М10x32	ТРСН	УМ	68	0.0328	2.2
4	Горци М10	ТРСН	УМ	68	0.0111	0.75
5	Ишурезви М10	ТРСН	УМ	68	0.004	0.23
6	Ишурезви одбестон умас Ф4	ТРСН	УМ	8.8	0.015	0.122

К-11

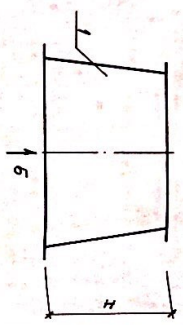
1	Иштени вањен тавор Б.15ММ	ТРСН	М <sup>2</sup>	2.42	11.78	28.5
2	Иди талит буген тавор 430x4	ТРСН	УМ	6.1	2.16	12.2
3	Болт М10x32	ТРСН	УМ	72	0.0328	2.2
4	Горци М10	ТРСН	УМ	72	0.0111	0.75
5	Ишурезви М10	ТРСН	УМ	72	0.004	0.23
6	Ишурезви одбестон умас Ф4	ТРСН	УМ	9.1	0.015	0.12

А. 304 - 2. 1.05.000

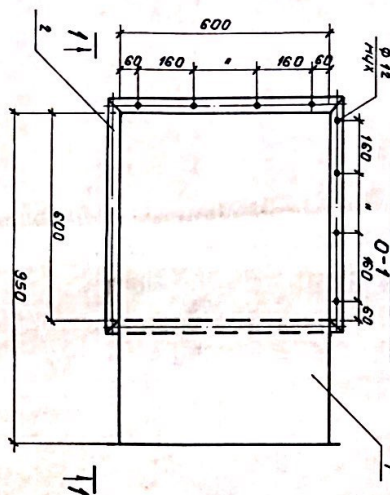
1-1



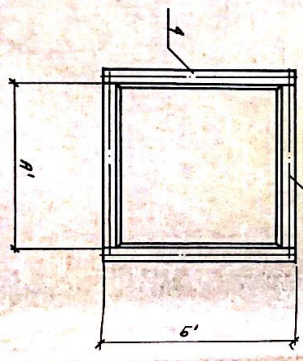
ШИЖДЭР  
1-1



Байдлын 8  
0-1



Байдлын 5  
1-1



1) ИДХС + ИДХВ-д шонан дээр  
байрлах хувилбарг хэрэглэх  
ШИЖДЭР 0-1

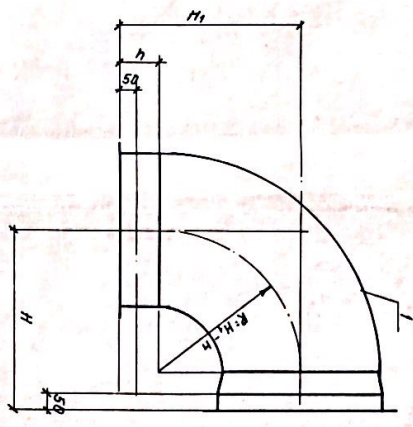
ХЭМЖЭЭНИЙ ХУСНЭЭТ

Төрөл	Материал	Хэмжээний үнэ				Исгэлтийн тус тус	Нийт хэмжээ
		А	А'	Б	Б'		
И-1	1 Өвчтөлөгч 60.0.1мм	513	470	542	342	1	3.5
	2 60.0.1мм	513	-	-	-	2	1.1
	3 60.0.1мм	-	-	441	-	2	0.9
	4 60.0.1мм	-	-	542	-	2	1.2
	5 60.0.1мм	-	470	-	-	2	1
И-2	1 Өвчтөлөгч 60.0.1мм	640	600	680	580	1	3.5
	2 60.0.1мм	640	-	-	-	2	1.4
	3 60.0.1мм	-	-	560	-	2	1.2
	4 60.0.1мм	-	-	680	-	2	1.5
	5 60.0.1мм	-	600	-	-	2	1.3
И-3	1 Өвчтөлөгч 60.0.1мм	800	600	700	680	1	9.8
	2 60.0.1мм	800	-	-	-	2	1.7
	3 60.0.1мм	-	-	700	-	2	1.5
	4 60.0.1мм	-	-	800	-	2	1.7
	5 60.0.1мм	-	600	-	-	2	1.3
И-4	1 Өвчтөлөгч 60.0.1мм	800	600	700	680	1	10
	2 60.0.1мм	800	-	-	-	2	1.7
	3 60.0.1мм	-	-	700	-	2	1.5
	4 60.0.1мм	-	-	850	-	2	1.8
	5 60.0.1мм	-	600	-	-	2	1.3
0-1	1 Өвчтөлөгч 60.0.1мм	800	600	700	680	1	14
	2 60.0.1мм	800	-	-	-	2	1.3

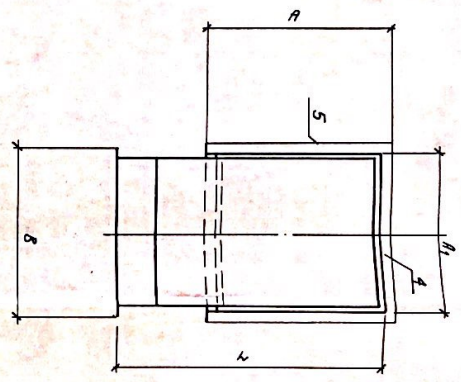
1. Өвчтөлөгч материал нь 60.0.1мм өвчтөлөгч материал болно. 2. Өвчтөлөгч материал нь 60.0.1мм өвчтөлөгч материал болно. 3. Өвчтөлөгч материал нь 60.0.1мм өвчтөлөгч материал болно. 4. Өвчтөлөгч материал нь 60.0.1мм өвчтөлөгч материал болно. 5. Өвчтөлөгч материал нь 60.0.1мм өвчтөлөгч материал болно.

Төрөл	Хэмжээ	Материал	Хэмжээний үнэ	Исгэлтийн тус тус	Нийт хэмжээ
И-1	1	Өвчтөлөгч 60.0.1мм	3.5	1	3.5
И-2	1	Өвчтөлөгч 60.0.1мм	3.5	1	3.5
И-3	1	Өвчтөлөгч 60.0.1мм	9.8	1	9.8
И-4	1	Өвчтөлөгч 60.0.1мм	10	1	10
0-1	1	Өвчтөлөгч 60.0.1мм	14	1	14

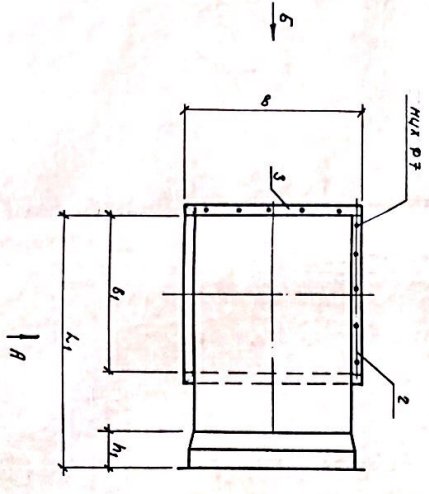
А-ээс харахад



Б-ээс харахад



Шилжвэр болцуулалт



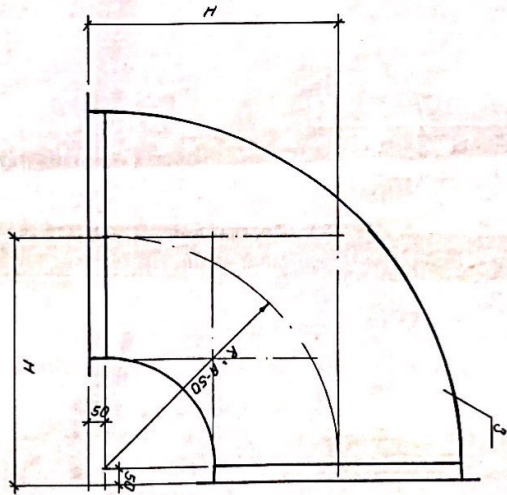
Тайлбар

1. Чухамдаржуулийн тусгачуудыг гүйцэтгэхэд холбогдсон төмөр төлөөрөмжийн дүмэг нь зэрэгцэн байрлал нунгуудтай тохируулан гаргахыг зөвшөөрнө.

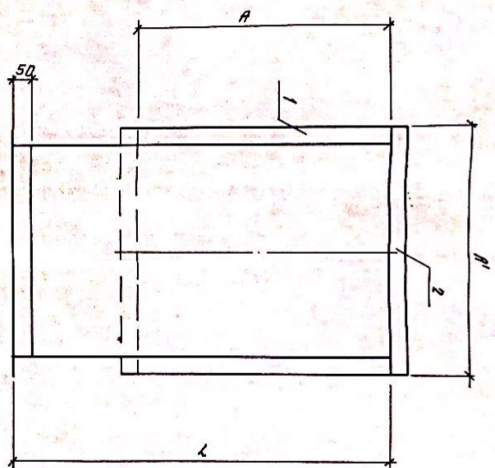
Шилжвэрийн төрөл	Шилжвэрийн д/д	Материал	Хэмжээгүүд мм										Эдгээрийн нийлэм									
			а	а1	б	б1	в	в1	г	г1	д	д1	н	гс	Ж.ин							
0	1	2	3	4	5	6	7	8	9	10	11	12	13	14	15	16	17	18	19	20	21	
	2	3	4	5	6	7	8	9	10	11	12	13	14	15	16	17	18	19	20	21	22	23
	3	4	5	6	7	8	9	10	11	12	13	14	15	16	17	18	19	20	21	22	23	24
	4	5	6	7	8	9	10	11	12	13	14	15	16	17	18	19	20	21	22	23	24	25
	5	6	7	8	9	10	11	12	13	14	15	16	17	18	19	20	21	22	23	24	25	26
0-1	1	2	3	4	5	6	7	8	9	10	11	12	13	14	15	16	17	18	19	20	21	22
	2	3	4	5	6	7	8	9	10	11	12	13	14	15	16	17	18	19	20	21	22	23
	3	4	5	6	7	8	9	10	11	12	13	14	15	16	17	18	19	20	21	22	23	24
	4	5	6	7	8	9	10	11	12	13	14	15	16	17	18	19	20	21	22	23	24	25
	5	6	7	8	9	10	11	12	13	14	15	16	17	18	19	20	21	22	23	24	25	26
0-2	1	2	3	4	5	6	7	8	9	10	11	12	13	14	15	16	17	18	19	20	21	22
	2	3	4	5	6	7	8	9	10	11	12	13	14	15	16	17	18	19	20	21	22	23
	3	4	5	6	7	8	9	10	11	12	13	14	15	16	17	18	19	20	21	22	23	24
	4	5	6	7	8	9	10	11	12	13	14	15	16	17	18	19	20	21	22	23	24	25
	5	6	7	8	9	10	11	12	13	14	15	16	17	18	19	20	21	22	23	24	25	26
0-3	1	2	3	4	5	6	7	8	9	10	11	12	13	14	15	16	17	18	19	20	21	22
	2	3	4	5	6	7	8	9	10	11	12	13	14	15	16	17	18	19	20	21	22	23
	3	4	5	6	7	8	9	10	11	12	13	14	15	16	17	18	19	20	21	22	23	24
	4	5	6	7	8	9	10	11	12	13	14	15	16	17	18	19	20	21	22	23	24	25
	5	6	7	8	9	10	11	12	13	14	15	16	17	18	19	20	21	22	23	24	25	26
0-4	1	2	3	4	5	6	7	8	9	10	11	12	13	14	15	16	17	18	19	20	21	22
	2	3	4	5	6	7	8	9	10	11	12	13	14	15	16	17	18	19	20	21	22	23
	3	4	5	6	7	8	9	10	11	12	13	14	15	16	17	18	19	20	21	22	23	24
	4	5	6	7	8	9	10	11	12	13	14	15	16	17	18	19	20	21	22	23	24	25
	5	6	7	8	9	10	11	12	13	14	15	16	17	18	19	20	21	22	23	24	25	26
0-5	1	2	3	4	5	6	7	8	9	10	11	12	13	14	15	16	17	18	19	20	21	22
	2	3	4	5	6	7	8	9	10	11	12	13	14	15	16	17	18	19	20	21	22	23
	3	4	5	6	7	8	9	10	11	12	13	14	15	16	17	18	19	20	21	22	23	24
	4	5	6	7	8	9	10	11	12	13	14	15	16	17	18	19	20	21	22	23	24	25
	5	6	7	8	9	10	11	12	13	14	15	16	17	18	19	20	21	22	23	24	25	26

А.904-2. 1.07.000

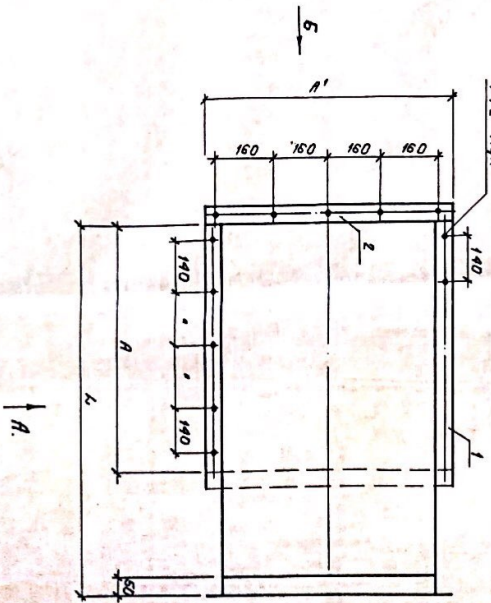
**А - саяс каракад**



**Б - саяс каракад**



**Шилжвэр буюу хуучилт**



**Тайлбар**

1. Шилжвэр түүрэмдээс гурвиар хуучилууд 2. холбогдох тусгай төхөөрөмжийн үүсгэлээр бүрэн эцэст нүхтэй тохируулан гурван.

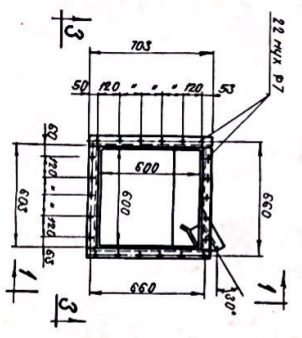
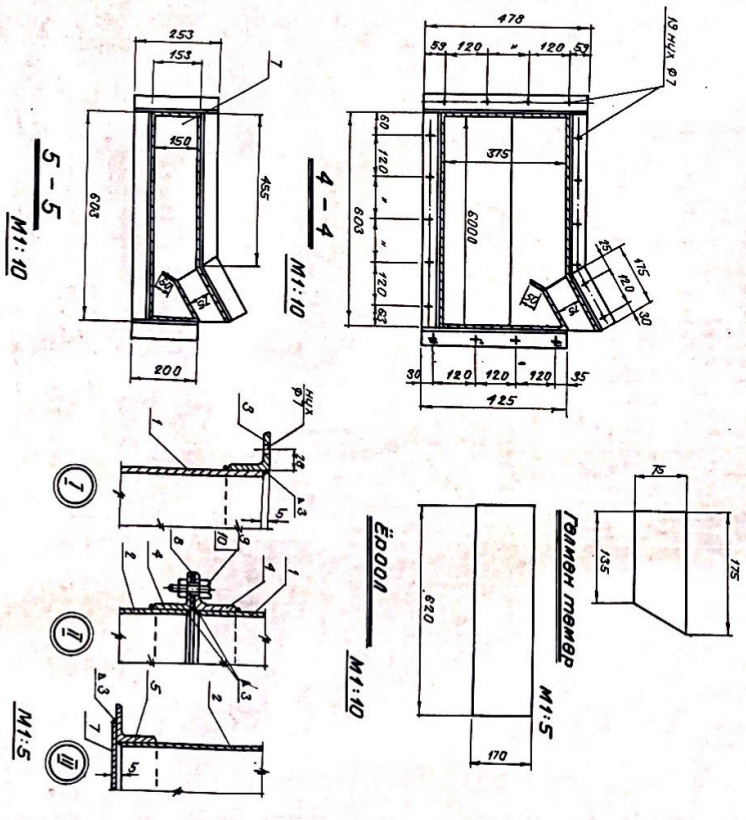
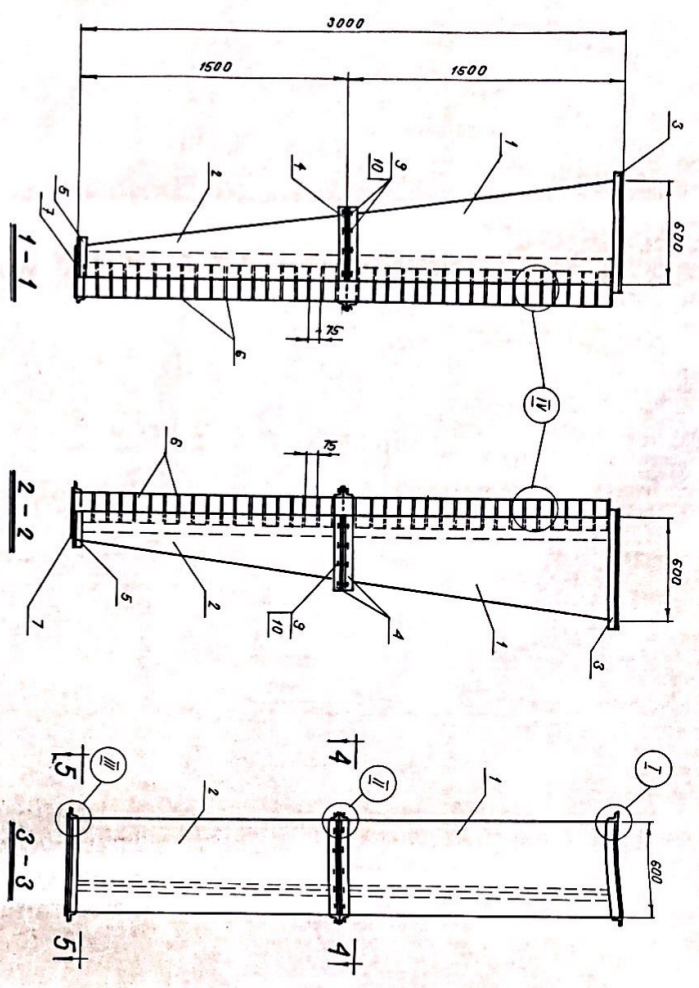
Шилжвэр төрөл	d/D	материал	хэмжээгүүд мм					детайн		нүхт жин
			A	H	L	R	тоо h	жин кг		
0-6	1	450x4	700	-	-	-	-	4	2.1	39.8
	2	450x4	-	700	-	-	-	4	2.1	
	3	төмөр-5	700	700	700	1050	650	1	2.3	
0-7	1	450x4	600	-	-	-	-	4	1.8	39.8
	2	450x4	-	800	-	-	-	4	2.4	
	3	төмөр-5 D=1mm	600	800	600	900	550	1	2.3	
0-8	1	450x4	750	-	-	-	-	4	2.2	42.2
	2	450x4	-	700	-	-	-	4	2.1	
	3	төмөр	750	700	750	1125	700	1	2.5	
0-9	1	450x4	600	-	-	-	-	4	1.8	42.6
	2	450x4	-	850	-	-	-	4	2.6	
	3	төмөр	600	850	600	900	550	1	2.5	

А. 304 - 2. 1.07.000

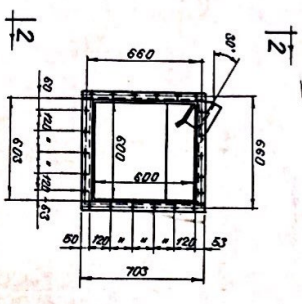




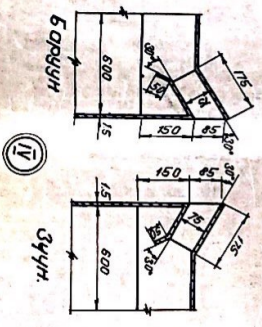




**БЭЦЭГЭЛЭМ**  
**Ирээдэй тусгээх хөдөлгөөн-2А**  
**Зүүн**



**БЭЦЭГЭЛЭМ**  
**Ирээдэй тусгээх хөдөлгөөн-2Б**  
**Зүүн**

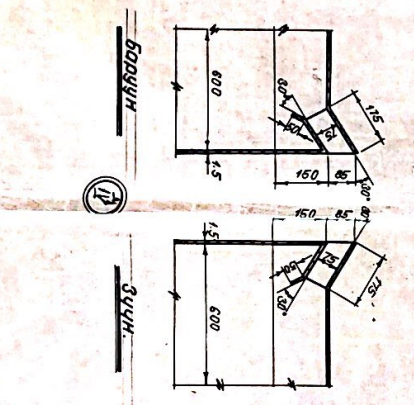
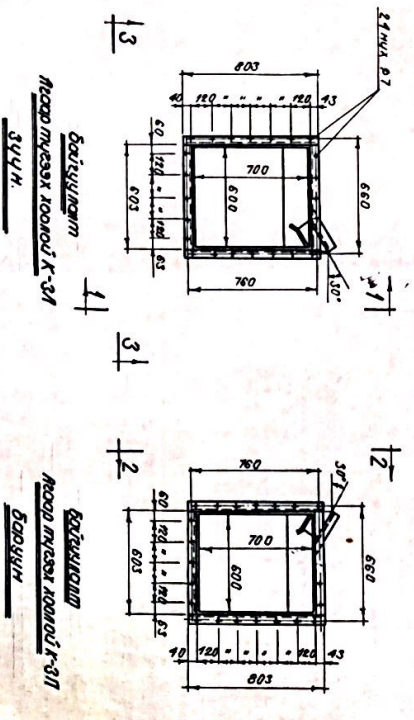
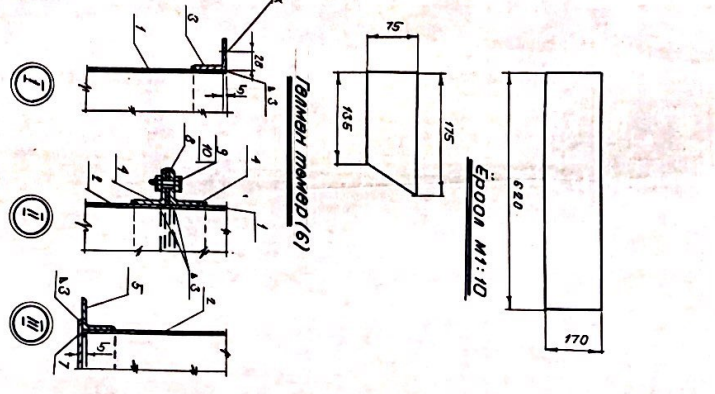
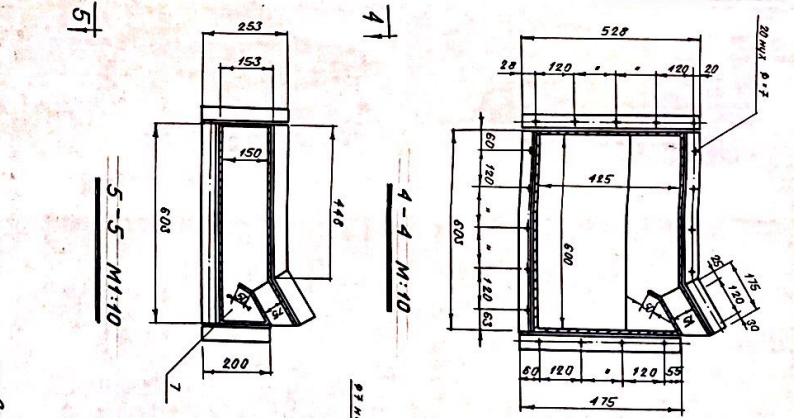
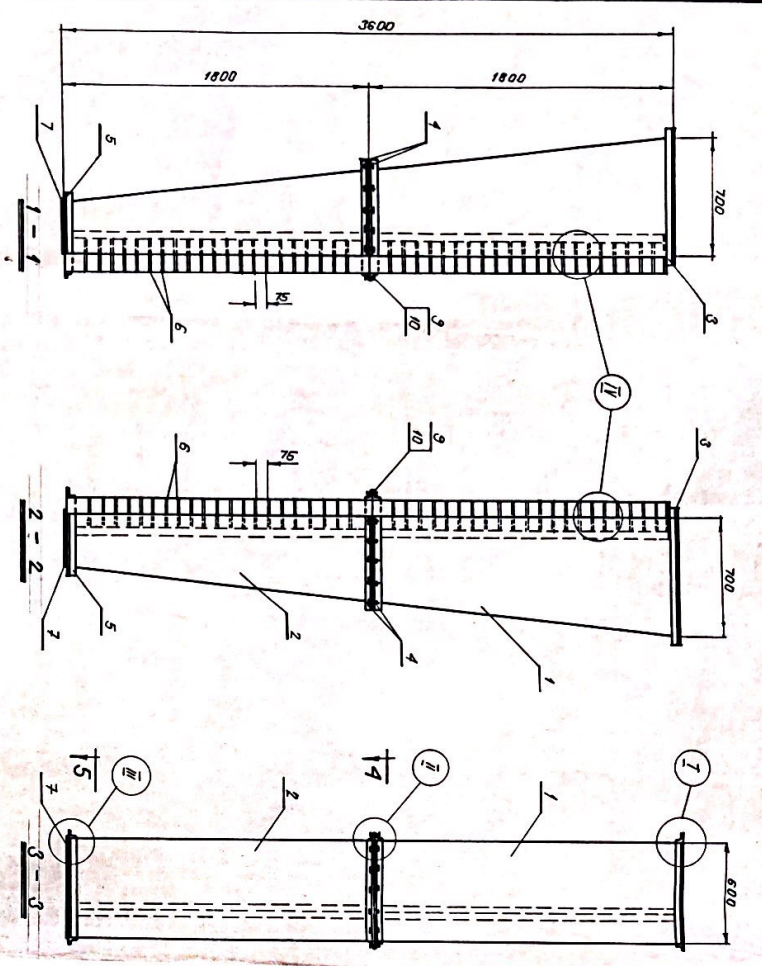


**БЭЦЭГЭЛЭМ**  
**Ирээдэй тусгээх хөдөлгөөн-2В**  
**Зүүн**

**Ирээдэй тусгээх хөдөлгөөний нэмэлтийн зураг**

№/2	Нэмэлтийн нэр	ТӨСӨН	МӨӨС	МӨӨР	ТӨСӨН	МӨӨС	МӨӨР	ТӨСӨН	МӨӨС	МӨӨР	ТӨСӨН	МӨӨС	МӨӨР
1	Ирээдэй тусгээх хөдөлгөөний тусгээх 8x15	ТӨСӨН	МӨӨС	МӨӨР	ТӨСӨН	МӨӨС	МӨӨР	ТӨСӨН	МӨӨС	МӨӨР	ТӨСӨН	МӨӨС	МӨӨР
2	Мөн 2-д орхуу 8x15мм	—	—	—	—	—	—	—	—	—	—	—	—
3	Шугаман хөдөлгөөн 4.50x5	ТӨСӨН	МӨӨС	МӨӨР	ТӨСӨН	МӨӨС	МӨӨР	ТӨСӨН	МӨӨС	МӨӨР	ТӨСӨН	МӨӨС	МӨӨР
4	Шугаман хөдөлгөөн 4.50x5	—	—	—	—	—	—	—	—	—	—	—	—
5	Шугаман хөдөлгөөн 4.50x5	—	—	—	—	—	—	—	—	—	—	—	—
6	Гангийн төмөр 8x15мм	ТӨСӨН	МӨӨС	МӨӨР	ТӨСӨН	МӨӨС	МӨӨР	ТӨСӨН	МӨӨС	МӨӨР	ТӨСӨН	МӨӨС	МӨӨР
7	Эрүүд	—	—	—	—	—	—	—	—	—	—	—	—
8	Хүлээсэгч	—	—	—	—	—	—	—	—	—	—	—	—
9	Бүлэг	—	—	—	—	—	—	—	—	—	—	—	—
10	Гархай	—	—	—	—	—	—	—	—	—	—	—	—

№/2	Нэмэлтийн нэр	ТӨСӨН	МӨӨС	МӨӨР	ТӨСӨН	МӨӨС	МӨӨР	ТӨСӨН	МӨӨС	МӨӨР	ТӨСӨН	МӨӨС	МӨӨР
1	Ирээдэй тусгээх хөдөлгөөний тусгээх 8x15	ТӨСӨН	МӨӨС	МӨӨР	ТӨСӨН	МӨӨС	МӨӨР	ТӨСӨН	МӨӨС	МӨӨР	ТӨСӨН	МӨӨС	МӨӨР
2	Мөн 2-д орхуу 8x15мм	—	—	—	—	—	—	—	—	—	—	—	—
3	Шугаман хөдөлгөөн 4.50x5	ТӨСӨН	МӨӨС	МӨӨР	ТӨСӨН	МӨӨС	МӨӨР	ТӨСӨН	МӨӨС	МӨӨР	ТӨСӨН	МӨӨС	МӨӨР
4	Шугаман хөдөлгөөн 4.50x5	—	—	—	—	—	—	—	—	—	—	—	—
5	Шугаман хөдөлгөөн 4.50x5	—	—	—	—	—	—	—	—	—	—	—	—
6	Гангийн төмөр 8x15мм	ТӨСӨН	МӨӨС	МӨӨР	ТӨСӨН	МӨӨС	МӨӨР	ТӨСӨН	МӨӨС	МӨӨР	ТӨСӨН	МӨӨС	МӨӨР
7	Эрүүд	—	—	—	—	—	—	—	—	—	—	—	—
8	Хүлээсэгч	—	—	—	—	—	—	—	—	—	—	—	—
9	Бүлэг	—	—	—	—	—	—	—	—	—	—	—	—
10	Гархай	—	—	—	—	—	—	—	—	—	—	—	—

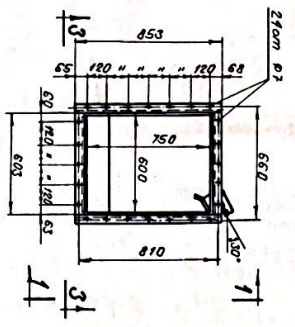
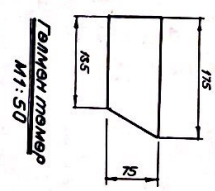
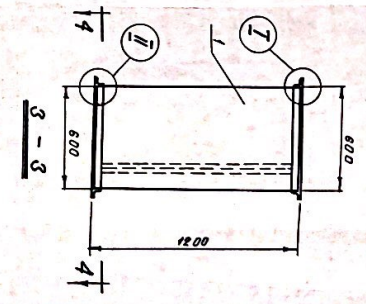
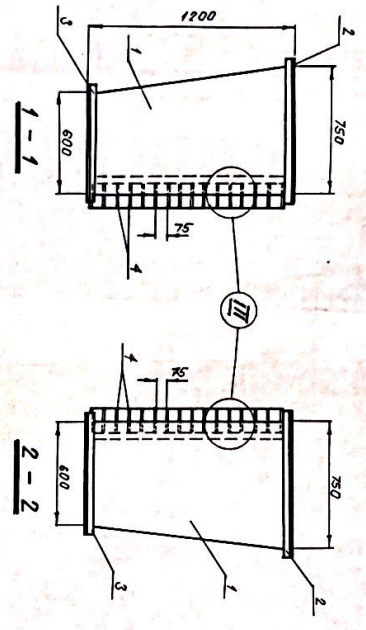


Явдур тусгээх хэргийн металлогийн тусгээр

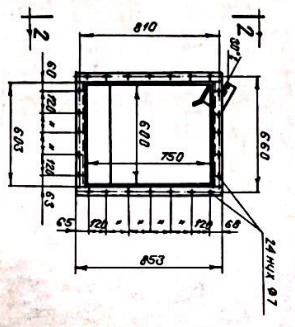
№/д	Материалын нэр	ТЭМТ	Хэмжээ	Жуул	Тусгээр
1	Явдур тусгээх хэргийн тусгээр 1.15	ТЭМТ	М 4.26	11.78	5.0
2	Мөн 2-р сэгч В-1.5мм	ТЭМТ	1.08	11.78	5.0
3	Сүүдэрхүүрээ 1.8.81м 1.50x5	ТЭМТ	1.08	11.78	5.0
4	Мөн 2-2.23м 1.50x5	ТЭМТ	3.77	16.86	6.36
5	Мөн С-1.68м 1.50x5	ТЭМТ	3.77	16.86	6.36
6	Галман төмөр 1.55x1.55x7.5	ТЭМТ	0.153	6.24	1.26
7	Сроол 170x680 В-1.5мм	ТЭМТ	1	1.36	1.26
8	Жульдрэвч дэвч	ТЭМТ	40x8	2.24	-
9	Боролт МБ-4.5	ТЭМТ	20	0.008	0.63
10	Горхиу МБ	ТЭМТ	20	0.002	0.058

Н.304-2 1.10.000

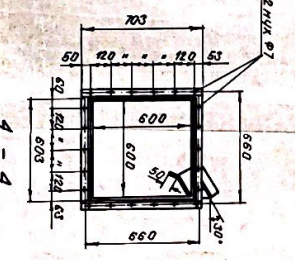
ТЭМТ	Хэмжээ	Жуул	Тусгээр
1	1.15	11.78	5.0
2	1.08	11.78	5.0
3	1.08	11.78	5.0
4	3.77	16.86	6.36
5	3.77	16.86	6.36
6	0.153	6.24	1.26
7	1	1.36	1.26
8	40x8	2.24	-
9	20	0.008	0.63
10	20	0.002	0.058



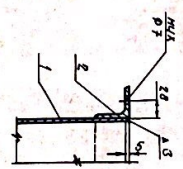
БҮТЭЦ 1  
Асгар тусгах хонгиу К-11  
Зүүн



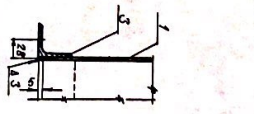
БҮТЭЦ 2  
Асгар тусгах хонгиу К-11  
Борьц



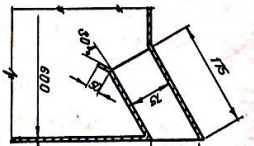
БҮТЭЦ 3



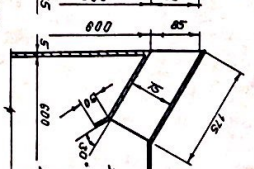
I



II



Зүүн



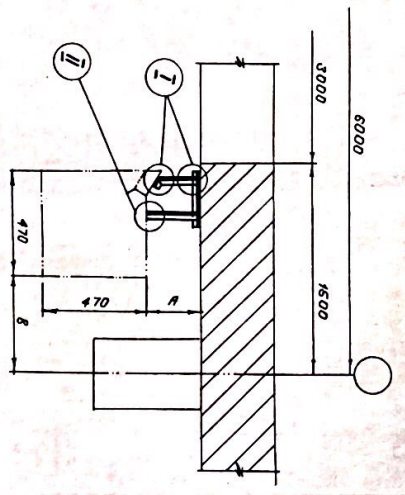
Борьц

Асгар тусгах хэе хонгиу материалын тусбар.

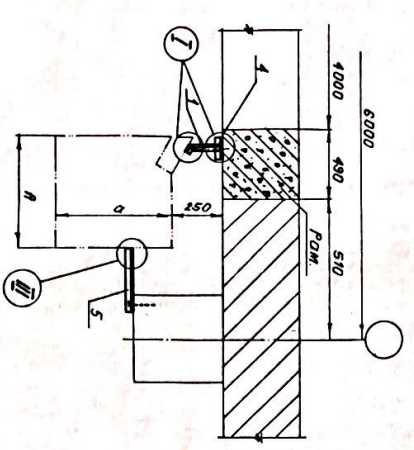
№/а	Материалын нэр	Тусгай морок	Хэм кум	Тус хүрээ	Хүрээ хүрээ	Тус хүрээ	Тус хүрээ
1	Асгар тусгах хонгиу 51-1.5мм	Тусгай морок	М <sup>3</sup> 3.1	1.78	37.0	11.0	
2	Хүрээлэг хүрээ 450x5	Тусгай морок	М <sup>3</sup> 2.91	0.77	9.8	2.1	
3	Мөн 450x5	Тусгай морок	М <sup>3</sup> 2.91	0.77	9.8	2.1	
4	Гөмөн төмөр 175x155x75 51-1.5	Тусгай морок	М <sup>3</sup> 1.71	0.131	2.1		
5	Хүрээлэг рессин 40x5	Тусгай морок	М <sup>3</sup> 2.81				
6	Бодом жэвэ 25	Тусгай морок	М <sup>3</sup> 2.2	0.008	0.19		
7	Торхуу 16	Тусгай морок	М <sup>3</sup> 2.2	0.0025	0.064		

А-304 - 2.1.11.000

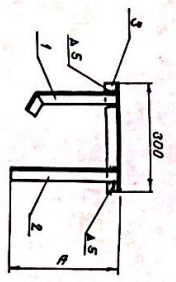
Тусгай морок	Хэм кум	Тус хүрээ	Хүрээ хүрээ	Тус хүрээ	Тус хүрээ
1	1.78	0.77	9.8	2.1	
2	2.91	0.77	9.8	2.1	
3	2.91	0.77	9.8	2.1	
4	1.71	0.131	2.1		
5	2.81				
6	2.2	0.008	0.19		
7	2.2	0.0025	0.064		



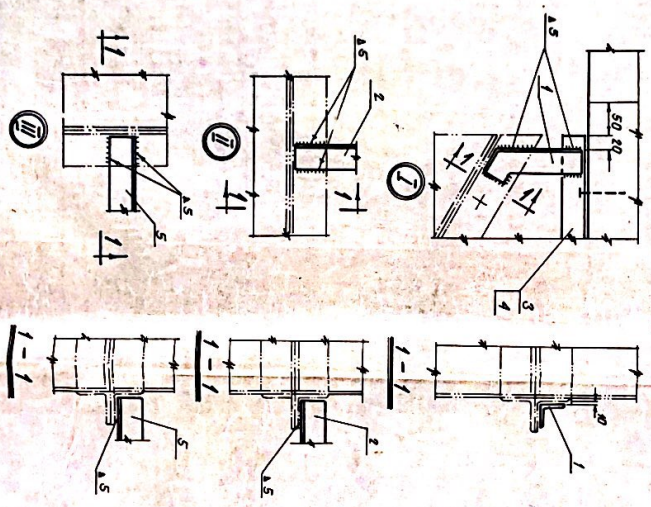
Буйгуулам 5-1



Буйгуулам 5-2



Буйрсаг 1



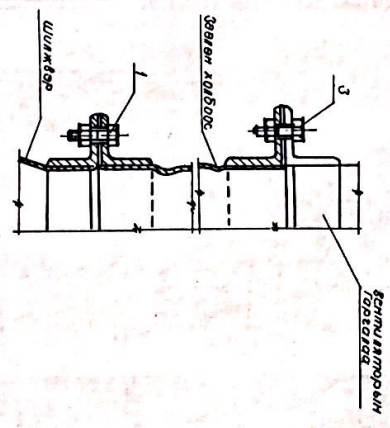
Жин ба үмжвэрүүдийн хүснэгт.

Холбогсны тэмдэг	Хэмжээний үндэс	ММ	ӨГ (ЖУН КГ)
Төрөл	МЛХ1 + МЛХ4 - В буйр МЛХ1 + МЛХ4 буйр МЛХ1 + МЛХ4 буйр	МЛХ1 + МЛХ4 МЛХ1 + МЛХ4 МЛХ1 + МЛХ4	МЛХ1 + МЛХ4 МЛХ1 + МЛХ4 МЛХ1 + МЛХ4
А	175 (0.378)	250 (0.59)	
Б	965	690	
С	126 (0.4)	200 (0.66)	

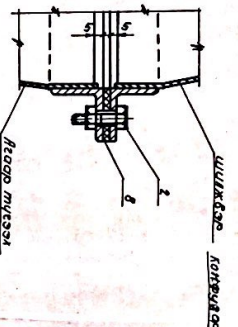
Б-2	Материалын түвшэр.		
	А	Б	С
А	600	700	750
Б	600	600	600
С			200 (0.56)

Эг	Материалын нэр	Тогтмол модуль	ЖУН КГ	Модуль модуль
1	МӨН	4509-72	1	0.65
2	МӨН	4509-72	1	0.65
3	МӨН	4509-72	1	0.65
Б-2				
1	МӨН	4509-72	1	0.65
2	МӨН	4509-72	1	0.65
3	МӨН	4509-72	1	0.65

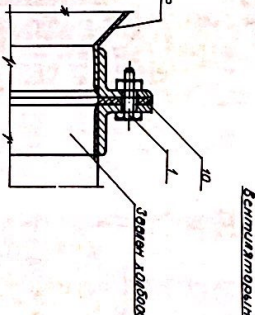
Төрөл	Хүснэгт	Материалын нэр	Материалын түвшэр	ЖУН КГ	Модуль модуль
1	МӨН	4509-72	1	0.65	0.65
2	МӨН	4509-72	1	0.65	0.65
3	МӨН	4509-72	1	0.65	0.65



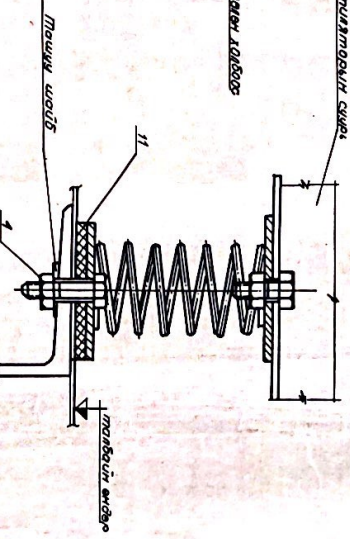
1



2



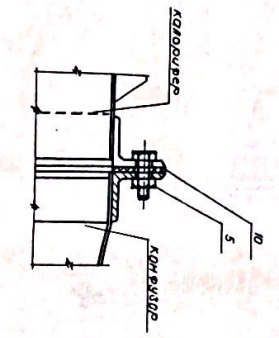
3



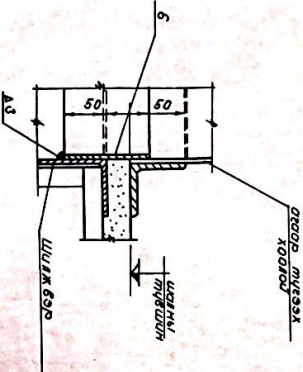
4

Материалын түүвэр

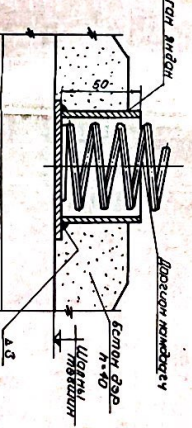
№	Г/Д	Материалын нэр	Г/СГТ	Аян	Төрөл	Мат	Төрөл	Бүлэг	Модель
1	Бодит өргөхний хангай	Бодит өргөхний хангай	Бодит өргөхний хангай	Бодит өргөхний хангай	Бодит өргөхний хангай	Бодит өргөхний хангай	Бодит өргөхний хангай	Бодит өргөхний хангай	Бодит өргөхний хангай
2	МВН	МВН	МВН	МВН	МВН	МВН	МВН	МВН	МВН
3	МВН	МВН	МВН	МВН	МВН	МВН	МВН	МВН	МВН
4	МВН	МВН	МВН	МВН	МВН	МВН	МВН	МВН	МВН
5	МВН	МВН	МВН	МВН	МВН	МВН	МВН	МВН	МВН
6	МВН	МВН	МВН	МВН	МВН	МВН	МВН	МВН	МВН
7	МВН	МВН	МВН	МВН	МВН	МВН	МВН	МВН	МВН
8	МВН	МВН	МВН	МВН	МВН	МВН	МВН	МВН	МВН



5



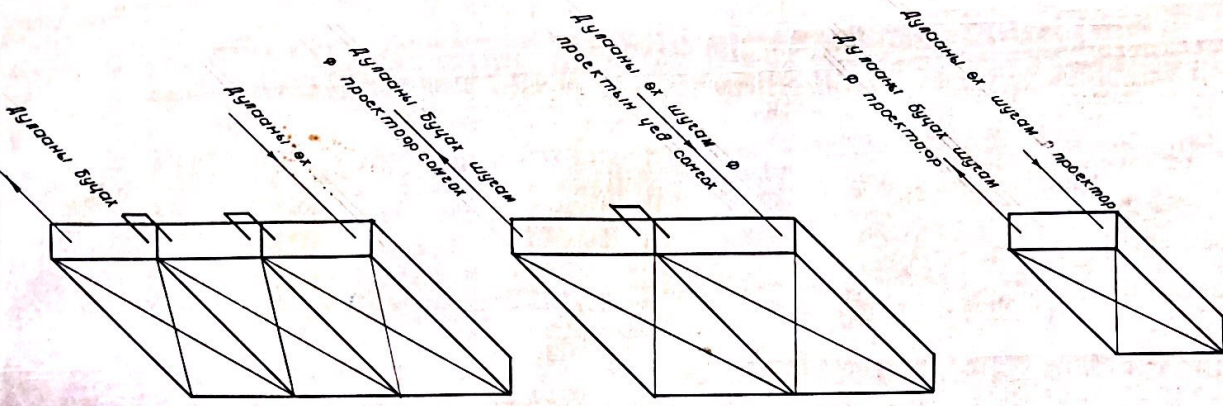
6



7

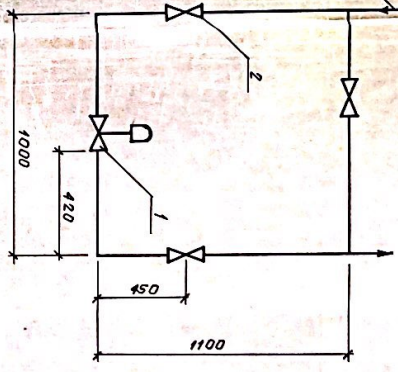
№	Төрөл	Аян	Төрөл	Бүлэг	Модель
1	Бодит өргөхний хангай	Бодит өргөхний хангай	Бодит өргөхний хангай	Бодит өргөхний хангай	Бодит өргөхний хангай
2	МВН	МВН	МВН	МВН	МВН
3	МВН	МВН	МВН	МВН	МВН
4	МВН	МВН	МВН	МВН	МВН
5	МВН	МВН	МВН	МВН	МВН
6	МВН	МВН	МВН	МВН	МВН
7	МВН	МВН	МВН	МВН	МВН
8	МВН	МВН	МВН	МВН	МВН

**Калориферийн дулаан хангамжийн харьцатгын төлөм**



Калориферийн дулаан хангамж

**Дулааны хангамж**



1. Дулааны хангамжын төлөв хангамжтай хангамж  
 2. Дулааны хангамж (хангамж) 5кч 18л өндөр  
 хангамжтай

**Дулааны хангамж  
 хангамжтай төлөм.**

Төрөл	Төрөл	Төрөл	Төрөл	Төрөл	Төрөл	Төрөл	Төрөл	Төрөл	Төрөл	Төрөл	Төрөл	Төрөл	Төрөл	Төрөл
...	...	...	...	...	...	...	...	...	...	...	...	...	...	...
...	...	...	...	...	...	...	...	...	...	...	...	...	...	...
...	...	...	...	...	...	...	...	...	...	...	...	...	...	...
...	...	...	...	...	...	...	...	...	...	...	...	...	...	...

4-504-2. 1.14. 000

Калориферийн дулаан хангамж  
 хангамжтай төлөм

Хүнд тусгай зориулалт  
 6МТХХ. 363111  
 46311