



МОНГОЛ УЛСЫН СТАНДАРТ

Барилгын хөдөлмөр хамгаалал, аюулгүй ажиллагааны тогтолцоо. Өндөрт ажиллах аюулгүй ажиллагааны үед хэрэглэх нэр томьёо ба тодорхойлолт

MNS ГОСТ Р 12.3.049:202х

АЛБАН ХЭВЛЭЛ

СТАНДАРТ, ХЭМЖИЛ ЗҮЙН ГАЗАР
Улаанбаатар хот
202х он

Стандарт, хэмжил зүйн газар (СХЗГ)

Энхтайваны өргөн чөлөө 46А

Шуудангийн хаяг

Улаанбаатар-13343, Ш/Х - 48

Утас: 976-51-263860 Факс: 976-11-458032

E-mail: standardinform@masm.gov.mn

www.estandard.gov.mn; www.masm.gov.mn

© СХЗГ, 202x

“Стандартчилал, техникийн зохицуулалт, тохирлын үнэлгээний итгэмжлэлийн тухай” Монгол Улсын хуулийн дагуу энэхүү стандартыг бүрэн, эсвэл хэсэгчлэн хэвлэх, олшруулах эрх нь гагцхүү СХЗГ (Стандартчиллын төв байгууллага)-т байна

Агуулга

	Хуудас
1 Хамрах хүрээ.	1
2 Норматив эшлэл.	1
3 Нэр томьёо, тодорхойлолт.	2
3.1 Өндөрт ажиллагчдын аюулгүй байдлыг хангахад хэрэглэх ерөнхий нэр томьёо.	2
3.2 Нэг бүрийн хамгаалах хэрэгсэл /НБХХ/-ийн төрөл, тэдгээрийг бэхлэх тулгуурт хамаарах нэр томьёо.	3
3.3 Нэг бүрийн хамгаалах хэрэгсэл /НБХХ/-ийн төрөл, тэдгээрийг бэхлэх тулгуурт хамаарах нэр томьёо.	4
3.4 Өндөрт ажил гүйцэтгэхэд хамтын аюулгүй байдлыг хангах хамгаалах хэрэгслийн нэр томьёо.	6
A Хавсралт (Лавлагаа).	8

MNS ГОСТ P 12.3.049:202x

Өмнөх үг

МОНГОЛ УЛСЫН СТАНДАРТ

Ангилалтын код:

Барилгын хөдөлмөр хамгаалал, аюулгүй ажиллагааны тогтолцоо. Өндөрт ажиллах үеийн аюулгүй ажиллагааны нэр томъёо ба тодорхойлолт	MNS ГОСТ 12.3.049:202x
Система стандартов безопасности труда. Строительство. Работы на высоте. Термины и определения	ГОСТ Р 12.3.049:2017

Стандарт, хэмжил зүйн газрын даргын 202x оны дугаар сарынний өдрийн дугаар тушаалаар батлав.

Энэхүү стандартыг 202x оны ... дугаар сарын ...-ны өдрөөс эхлэн мөрдөнө.

1 Хамрах хүрээ

Энэхүү стандарт нь өндөрт барилгын ажил гүйцэтгэхэд, тухайлбал барилга орон сууцанд засвар хийх, шинэ барилга байгууламж барих, хуучин барилга байгууламжийг сэргээн засах, тэдгээрт засвар үйлчилгээ үзүүлэх зэрэг үед хөдөлмөрийн аюулгүй байдлыг хангах тухай ойлголтууд болон нэр томъёонуудад хамаарна.

Энэхүү стандарт нь спорт авиралтын арга барилаар ажил гүйцэтгэхэд буюу мэргэжлийн тамирчид, тусгай бэлтгэгдсэн өндөр зэрэглэлийн ажилчдыг хамруулсан ажилд хэрэглэдэг нэр томъёонд хамаарахгүй болно.

Энэхүү стандартаар тогтоосон нэр томъёонуудыг өндөрт ажил гүйцэтгэх хөдөлмөрийн аюулгүй байдлын бүх төрлийн баримт бичиг, хэвлэлд ашиглахад тохиромжтой ба стандартчиллын ажлын хүрээнд ашиглаж болно.

Түүнчлэн өндөрт ажиллахад ашиглах нэг бүрийн хамгаалах хэрэгслийн /НБХХ/ зарим төрлийн бүдүүвч зургийг хавсралт А-д зааж өгсөн болно.

Тайлбар: Хавсралт А-д өгсөн график материал нь зөвхөн мэдээллийн шинж чанартай бөгөөд НБХХ-ийн бүтцийг үйлдвэрлэх хэмжээнд тогтоож өгөөгүй болно.

Энэхүү стандарт нь өндөрт ажиллаж буй ажилчдыг өндрөөс унахаас анхааруулах, НБХХ ба Хамтын хамгаалах хэрэгслийн /ХХХ/ танил, өргөн хэрэглэгддэг нэр томъёонуудаас гадна сүүлийн үед бүрэн цутгамал барилга байгууламжид ашиглаж байгаа шинэ хамгаалах хэрэгслийн нэр томъёо тодорхойлолтуудыг агуулж байгаа болно.

2 Норматив эшлэл

Монгол Улсын Хөдөлмөрийн аюулгүй байдал, эрүүл ахуйн /ХАБЭА/ тухай хууль;

Монгол Улсын Хөдөлмөрийн тухай хууль;

MNS ГОСТ P 12.3.049:202x

MNS 4967 : 2000 - Хөдөлмөрийн аюулгүй ажиллагаа. Эрүүл ахуй. Нэр томьёо, тодорхойлолт;

ГОСТ 24258 – Тулгуур бэхэлгээний хэрэгслүүд. Ерөнхий техникийн нөхцөл;

ГОСТ 26887 – Барилга угсралтын ажлын шат, тавцан. Ерөнхий техникийн нөхцөл.

Тайлбар: Энэхүү стандартыг ашиглах явцад стандартын эх сурвалжийг олон нийтийн хэрэглээний мэдээллийн системээр шалгах хэрэгтэй – ОХУ-ын Техникийн зохицуулалт, хэмжил зүйн холбооны агентлагийн албан ёсны цахим хуудас, “Үндэсний стандарт” товхимолын жил бүрийн хэвлэлт /тухайн жилийн 1 сарын 1-ний байдлаар/, мөн “Үндэсний стандарт”-ын сар бүрийн хэвлэлтэй тулгаж үзэх шаардлагатай. Стандартын эх сурвалжийн өөрчлөгдсөн огноо тусгагдаагүй бол хүчин төгөлдөр хэрэгжиж байгаа стандартыг оруулсан бүх нэмэлт өөрчлөлтийн хамтаар ашиглах нь зүйтэй. Хэрэв эх сурвалжид огнооны өөрчлөлт тусгагдсан бол өөрчлөлт орж баталгаажсан хувилбарыг ашиглана.

3 Нэр томьёо, тодорхойлолт

3.1

Өндөрт ажиллагчдын аюулгүй байдлыг хангахад хэрэглэх ерөнхий нэр томьёо

3.1.1

Хөдөлмөрийн нөхцөл - хөдөлмөрлөх явцад хүний ажиллах чадвар, эрүүл мэндэд дагнасан буюу хамссан байдлаар нөлөөлөх ажлын байрны болон үйлдвэрлэлийн орчин. /ХАБЭА-н тухай хуулиас/

3.1.2

Хөдөлмөрийн аюулгүй нөхцөл - ажилтанд нөлөөлөх үйлдвэрлэлийн хортой ба аюултай хүчин зүйлийн нөлөөллийн түвшин нь хөдөлмөрийн аюулгүй байдлын тогтоосон хэм хэмжээнээс хэтрээгүй байх. /ХАБЭА-н тухай хуулиас/

3.1.3

Үйлдвэрлэлийн аюултай хүчин зүйл - ажлын ээлжийн хугацаанд хурц хордлого, үйлдвэрлэлийн осолд хүргэх, хүний эрүүл мэнд, амь насанд аюул учруулах хүчин зүйл. /ХАБЭА-н тухай хуулиас/

3.1.4

Үйлдвэрлэлийн хортой хүчин зүйл - хүний эрүүл мэндэд нөлөөлж өвчлүүлэх, сэтгэхүйд өөрчлөлт оруулах, хөдөлмөрлөх чадварыг бууруулах, мэргэжлийн өвчин бий болгох уршиг бүхий үйлдвэрлэлийн хүчин зүйл. /ХАБЭА-н тухай хуулиас/

3.1.5

Ажилтан - хөдөлмөр эрхлэлтийн харилцааны үндсэн дээр ажиллаж байгаа Монгол Улсын иргэн, гадаадын иргэн, харьяалалгүй хүн. /Хөдөлмөрийн тухай хуулиас/

3.1.6

Авирах /авиралтын/ ажил – ажил хийгдэх газрын гадарга буюу хучилт, эсвэл ажлын тавцангаас дээш 1,3 м ба түүнээс илүү өндөр зайтай байгууламжийн хэсэгт зөвхөн хамгаалалтын бүс, эсвэл хамгаалалтын хэрэгсэлтэй ажиллах ажилтны хийх ажлууд.

3.1.7

Өндөрт гүйцэтгэх ажил – газар, шал, тавцан, давхар хоорондын хучилт, хаалтнаас дээш 1,3 метрээс илүү өндөрт, түүнчлэн хамгаалалтын хашлагагүй 1,3 метрийн өндөртэй уналтын захаас 2 метрээс бага зайд байрлах аюултай бүсүүдэд (13) гүйцэтгэх ажлууд.

3.1.8

Өндөрт гүйцэтгэх 1-р зэргийн аюултай ажил – ажилтнаас аж үйлдвэрийн альпинизмын дадал мэдлэг шаардах авиралтын ажлууд (6).

3.1.9

Өндөрт гүйцэтгэх 2-р зэргийн аюултай ажил – хамгаалалтын хашлагагүй буюу хамгаалж тогтоох торгүй давхар хоорондын хучилтууд дээрх ажлууд, мөн түүнчлэн нуман хашлагагүй 5 метрээс урт дүүжин шатаар өгсөх ажил.

3.1.10

Өндөрт гүйцэтгэх 3-р зэргийн аюултай ажил – угсармал бүтээц, тулгуурт шат, өргөгч цамхагтай машин механизм (кран) шат, дүүжин шат зэрэг тусгай дарааллын дагуу угсрагдсан тоног төхөөрөмжүүд ба тэдгээрийн хамгаалалтын хашлага нь 1,1 метрээс багагүй байх газарт гүйцэтгэх ажлууд.

3.1.11

Бие даасан ажил - илүү мэргэшсэн ажилтны зүгээс ажиглаж, хянахгүйгээр бие даан өндөрт гүйцэтгэх ажил.

3.1.12

Аж үйлдвэрийн альпинизмын аргаар гүйцэтгэх ажил – хамгааллын бүс, хөндлөн болон босоо хамгааллын олс, баригч/тогтоогч/, бэхэлгээ, буултын төхөөрөөмж, суудал, баригч болон бусад шаардлагатай төхөөрөмжүүдийг багтаасан тусгай хэрэгсэл, хамгаалалтын бүсний тоног хэрэгсэл(26)-ийг ашиглаж чаддаг, онолын болон практик сургалт дүүргэсэн өндрийн авирагчид зэрэг өндөр мэргэшлийн хүмүүсээр хийлгэх шаардлагатай өндөрт гүйцэтгэх ажил.

3.2

Нэг бүрийн хамгаалах хэрэгсэл /НБХХ/-ийн төрөл, тэдгээрийг бэхлэх тулгуурт хамаарах нэр томьёо

3.2.1

Аюултай бүс - Аюулыг тусгаарлах зурвас болгон тавьсан хаалт, хашлагаас дотогш буюу хамгаалж тогтоох торгүй үед 1,3 метрийн өндөртэй уналтын захаас 2 метрээс бага зайд ажил гүйцэтгэх талбар.

3.2.2

Сэргийлж, хамгаалах хашлага – ажилтныг өндрөөс унах аюултай бүсийн тухай анхааруулах, тусгаарлах зурвас руу нэвтэрч орохоос сэргийлэх, өндрийн уналтын захад тэнцвэр алдах тохиолдолд түүнийг барьж тогтооход зориулсан хашлага.

3.2.3

Тэмдэгт хашлага – орчимд нь ажилтан өндрөөс унаж болзошгүйг анхааруулах,

аюулыг мэдээлэх зориулалттай хашлага.

3.2.4

Сэрэмжлүүлэх хашлага – ажилтныг санамсаргүй байдлаар аюултай бүс рүү ойртож байгааг буюу өндрийн аюулын зурваст ойртсоныг анхааруулах хашлага.

3.2.5

Хамгаалах хашлага – ажилтан өндрөөс унах болон тэнцвэрээ алдах тохиолдолд түүнийг унахаас хамгаалж тогтоох хашлага.

3.2.6

Сэрэмжлүүлэх тэмдэгт хашлага – аюултай бүсийг анхааруулах зорилгоор өндөрийн хэлбэлзлийн хүрээнээс 0,5 метрээс ойргүй, 2 метрээс холгүй зайд байршуулах хашлага.

Тайлбар: Өндөрт аюултай бүс дэх бүрэн цутгалтай орон сууцны давхар хоорондын хавтан дээрх ажлын үед энэхүү хашлагыг тэмдэгт хашлага байдлаар, мөн хамгаалалтын бүсийг холбогчоор бэхлэх тулгуур байдлаар ашиглаж болно.

3.3

Нэг бүрийн хамгаалах хэрэгсэл /НБХХ/-ийн төрөл, тэдгээрийг бэхлэх тулгуурт хамаарах нэр томьёо

3.3.1

Өндөрт ажиллах ажилтаны нэг бүрийн хамгаалах хэрэгсэл /НБХХ/ - өндөрт ажил гүйцэтгэх байрлалыг тогтоож бэхлэх, ажилтныг унахаас сэргийлж, унасан тохиолдолд хамгаалж, хүний биед үзүүлэх динамик ачааллыг аюулгүй хэмжээнд хүргэж бууруулах хэрэгслүүд.

3.3.2

Барилгын аюулгүй байдлын өмсгөл, өндрийн хамгаалалтын бүс - хөдөлмөрийн ажлын болон орчны нөхцөл байдалд тааруулж тохируулж тусгайлан зохиосон, дангаар нь буюу бусад хамгаалалтын бүсний тоног хэрэгсэлтэй хамтад нь хэрэглэж болох барилгачдын хамгаалах хэрэгсэл.

Тайлбар: Ийм өндрийн хамгаалах бүс нь үндсэн 3 хэсгээс бүрддэг бөгөөд биеийг ороож уналтаас хамгаалах зориулалттай өмсгөл бүс буюу тоноглол хэрэгсэлтэй хантаазыг “хударга” гэж нэрлэх нь зохимжтой боловч энэхүү хударга хамгаалалтын олстой “D” гогцоогоор холбогддог. Уулчид “хударга” гэж нэрлэдэг.

3.3.3

Мөрөвчгүй өндрийн хамгаалалтын бүс – ажилтныг бүсэлхийн тойргоор нь бүслэх зориулалттай нурууны хэсэгтээ өргөн тулгуур арал, бүстэй, уг тулгуур бүсний хэсэгт хамгаалах татлага олс ороон бэхлэх зориулалттай “U” гогцоотой хамгаалалтын бүс.

Тайлбар 1: Өндрийн ажилд дангаар нь хэрэглэхийг хориглоно.

Тайлбар 2: Хавсралт А-ийн А.1 зурагийг үзнэ үү.

3.3.4

Ташааны бэхэлгээ болон мөрөвчтэй өндрийн хамгаалалтын бүс – ажилтныг бүсэлхийн тойргоор нь бүслэх зориулалттай ташааны бэхэлгээ болон мөрөвчтэй, хоёр холбогч бүхий холбоос олс болон уналт сааруулагчтай хамгаалалтын бүс.

Тайлбар 1: Ажлын шат тавцан дээр ажиллах үед ажлын багаж хэрэгсэл, цүнх сав бэхлэхэд тохиромжтой. Хязгаарлагдмал тохиолдолд ашиглана.

Тайлбар 2: Хавсралт А-ийн А.2 зурагийг үзнэ үү.

3.3.5

Мөрөвчтэй, нэг холбоостой өндрийн хамгаалалтын бүс – ажилтныг бүсэлхийн тойргоор бүслэх ажлын бүс, мөн цээж хэсгээр бүслэх нэмэлт бүстэй, нэг холбоос бүхий, уналт сааруулагчтай хамгаалалтын бүс.

Тайлбар: Хавсралт А-ийн А.3 зурагийг үзнэ үү.

3.3.6

Мөрөвчтэй, хоёр холбоостой өндрийн хамгаалалтын бүс - ажилтныг бүсэлхийн тойргоор бүслэх ажлын бүс, мөн цээж хэсгээр бүслэх нэмэлт бүстэй, ажилтныг төмөр дүүжин шатаар аюулгүй хөдлөх боломж олгох үүрэг бүхий уналт сааруулагчтай холбосон хоёр холбоостой хамгаалалтын бүс.

Тайлбар 1: Ажлын бүсэн дээр “U” гогцоо байдаг бөгөөд байнгын хэрэглээд байдаггүй тул нэмэлт хамгаалалтын олс, хэрэгсэл болгон ашигладаг.

Тайлбар 2: Хавсралт А-ийн А.4 зурагийг үзнэ үү.

3.3.7

Уналт сааруулагч – хамгаалалтын өндрийн хамгаалалтын бүсны хүний биед үзүүлэх динамик ачааллыг аюулгүйн хэмжээнд хүртэл бууруулах зориулалт бүхий төхөөрөмж.

3.3.8

Хамгаалалтын бүсний тоног хэрэгсэл - өндрөөс унахаас хамгаалах нэмэлт НБХ хэрэгсэл бөгөөд үүнд хамгаалалтын бүс болон өндөрт ажиллахад бүсийг бэхлэхийн тулд түүнд холбогдох бусад хэрэгслүүд /холбоосыг уртасгагч, босоо болон хэвтээ бэхлэгээний олсууд, баригч буюу тогтоогч, хагас автомат авиралтын хэрэгслүүд болон цутгамал орон сууцны барилгын ажилд нэмэлтээр ВП-1, ВП-2, ВП-3, ВП-4, босоо болон хэвтээ тогтоогч/ орно. Мөн аврах ажиллагааны үед хэрэглэх хөл амраах зориулалттай гогцоотой уяа /бүсэнд зүүлттэй байдаг/ (слайд, сэйфти блок гэж нэрлэдэг).

3.3.9

Өндрийн хамгаалалтын олс буюу аргамжаа – худраганы “D” гогцооноос хатуу болон уян бэхлэгээнд бэхлэх зориулалттай олс уяа.

Тайлбар: Аргамжаа нь өндрийн хамгаалалтын бүстэй хүн өндрөөс унах тохиолдолд уналтаас тогтоон барьж үлдээх үүрэгтэй хамгаалалтын уяа оосор юм. Уг уяа оосор нь 2 хэсэгтэй ба хамгаалах татлагат олс, уналт сааруулагч олсноос бүрдэнэ.

3.3.10

Холбоосны уртасгагч ба амь олс /linelife/ - Аргамжааг уналтаас хамгаалан бэхлэхэд хэвтээ чиглэлд татагдсан урт олс, босоо чиглэлд баригчийн тусламжтай бэхлэгдэх урт татлага олс. Тулгуур ба бүсний холбоосны гогцооны хооронд байрлаж, ажиллах хүрээг томсгох зориулалттай тодорхой урт бүхий холбогч элемент /олс, уяа, гинж болон бусад/.

3.3.11

Баригч /тогтоогч/ - Аргамжаа болон босоо аюулгүйн олсны хамтаар ажилтныг өндрөөс унах үед огцом зогсоох үйлдэл үзүүлэх төхөөрөмж.

3.3.12

Хагас автомат авиралтын төхөөрөмж /ХААТ/ - Үзүүрт нь өндрийн хамгаалалтын бүсний холбогчийг бэхэлдэг ган олсоор ороосон хөдөлгөөн зогсоох дамар бүхий тусгай төхөөрөмж.

Ажилтны хөдөлгөөн хийх явцад олс нь дамарнаас эргэж суларч ажилтныг тогтоосон цэгээс шаадлагатай зайнд хөдлөх боломж олгоно, хэрэв ажилтан унах тохиолдолд олс нь автоматаар түгжигдэж /хаагдаж/ уналтыг бүрэн зогсооно.

3.3.13

Тулгуур – өндөрт ажил гүйцэтгэж байгаа ажилтан өндрийн хамгаалалтын бүсээ барилга байгууламжийн төмөр хэсгүүдэд, эсвэл бетонд хөдөлгөөнгүйгээр тогтоож бэхлэх зориулалттай төхөөрөмжүүд /аюулгүйн олс, барилга байгууламжийн эд хэсгүүд /багана, балка, ферм, холбогчууд/, төмөр бетон элементүүдийн бэхэлгээний нугас, зангуун төхөөрөмжүүд/.

3.3.14

ВП-1, ВП-2 хэрэгслүүд - өндрийн хамгаалалтын бүсний холбогч, холбоосын уртасгагч, хамгаалалтын олс болон бусад хамгааллын хэрэгслүүдийг цутгамал хана ба тулгуурын техникийн нүх (цоорхой)-энд тогтоодог хэрэгслүүд.
Тайлбар: Хавсралт А-ийн А.5, А.6 зурагийг үзнэ үү.

3.3.15

ВП-3 хэрэгсэл – өндөрт аюултай бүсэд ажил гүйцэтгэх үед бүсний холбогч ба холбоосын уртасгагчийг хучилтын буюу дээврийн цутгамал хавтанд шаантаг зангууны тусламжтайгаар холбох зориулалттай төхөөрөмж.
Тайлбар: Хавсралт А-ийн А.7 зурагийг үзнэ үү.

3.3.16

ВП-4 хэрэгсэл – бүрэн цутгалттай барилга байгууламжийн төмөр хэвний хэвтээ бөхжүүлэгчийн завсрын нүхэнд тогтоож бэхэлдэг, төмөр хэвний бамбай дээр ажил гүйцэтгэхэд аюулгүй байдлыг хангахад зориулагдсан хэрэгсэл.
Тайлбар: Хавсралт А-ийн А.8 зурагийг үзнэ үү.

3.3.17

Босоо, хэвтээ бэхэлгээний тогтоогч - бүрэн цутгалттай барилга байгууламжийн металл хэвний хэвтээ хөшүүргийн завсрын нүхэнд тогтоож бэхэлдэг, төмөр хэвэн дээр аюулгүй хөдөлгөөн болон төрөл бүрийн ажил гүйцэтгэхэд өндрийн хамгаалалтын бүсний холбогчийг хамгаалахад зориулагдсан хэрэгсэл.
Тайлбар: Хавсралт А-ийн А.9, А.10 зурагийг үзнэ үү.

3.4

Өндөрт ажил гүйцэтгэхэд хамтын аюулгүй байдлыг хангах хамгаалах хэрэгслийн нэр томьёо

3.4.1

Хамтын хамгаалах хэрэгсэл /XXX/- өндөрт ажил гүйцэтгэхэд нэгээс дээш ажилтны аюулгүй болон тав тухтай ажлын байр зохион байгуулах хэрэгслүүд нь санамсаргүй байдлаар өндрөөс унах нөхцөлийг хязгаарлах ба шат, аюулгүйн олс, тогтоож барих хамгаалалтын тор, хүрээ тавцан зэрэг болно.

Тайлбар: “хамтын хамгаалах хэрэгсэл” гэж үйлдвэрлэлийн хортой, аюултай хүчин зүйлийн нөлөөллөөс хоёр ба түүнээс дээш тооны ажилтныг нэгэн зэрэг хамгаалах зориулалт бүхий хэрэгслийг хэлнэ /ХАБЭА-н тухай хуулиас/

3.4.2

Аюулгүй байдлыг хангах олс / аюулгүйн олс – хэвтээгээр, эсвэл 10^0 /хэм/-ийн налуу байрлуулж хоёр талын үзүүрийг нь барилга байгууламжийн эд ангид хөдөлгөөнгүйгээр буюу тусгай хэрэгслээр бэхлэсэн, өндөрт ажил гүйцэтгэх явцад нэг болон түүнээс дээш ажилтныг аюулгүйн уян (ган) олсны гогцоогоор бэхлэж хамгаалах зориулалттай төхөөрөмж. /ГОСТ 12.4.107-2012, 3.1–р зүйл/

3.4.3

Шат тулгуур хэрэгслүүд – өндөрт барилга угсралтын болон барилга байгууламжийн засвар үйлчилгээний ажил гүйцэтгэхэд ашигладаг шат, тулгуурт шат, дүүжинт тавцан, өргүүр г.м. хэрэгслүүд.

Тайлбар: шат тулгуур хэрэгслүүдийн нэр томъёо болон тодорхойлолтуудыг ГОСТ 24258 болон ГОСТ 26887–д зааж өгсөн болно.

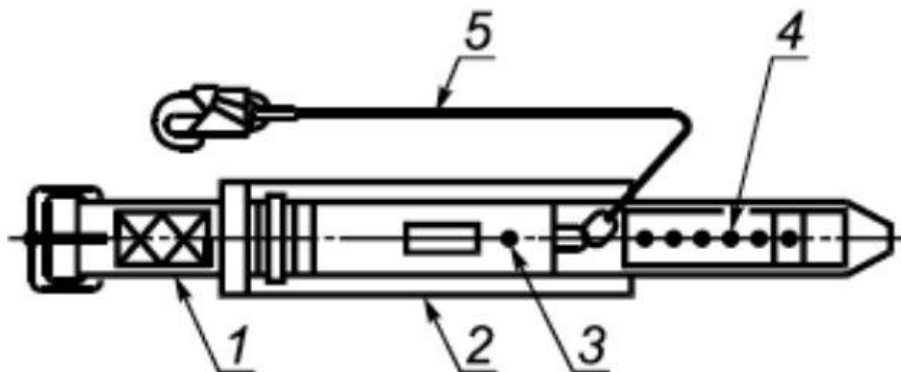
3.4.4

Тогтоож барих хамгаалалтын тор /ТБХТ/ - Унаж буй биетийг тогтоон барих, уналтын хүчийг сааруулах болон уналтын зайг багасгах зориулалттай тогтоох тавцан, синтетик тор, төмөр хүрээтэй хаалт бүхий хамгааллын төхөөрөмж.

Тайлбар: Хавсралт А-ийн А-11, А-12 зурагийг үзнэ үү.

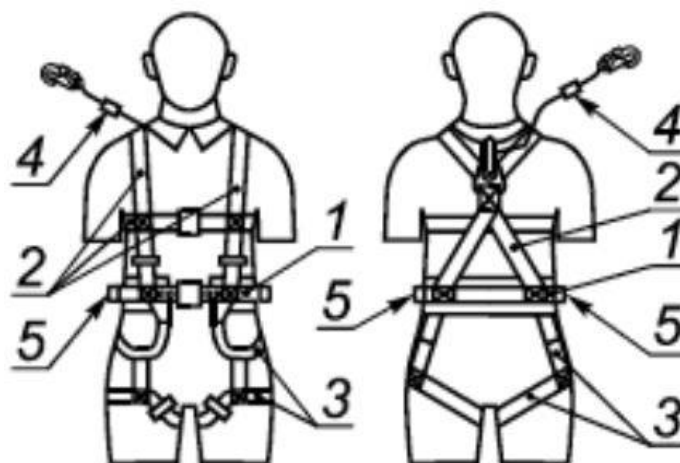
ТӨГСӨВ.

**Хавсралт А /лавлагаа/
Өндөрт ажиллагчдын зарим чухал нэг бүрийн хамгаалах хэрэгсэл,
тусгай төхөөрөмжүүдийн бүдүүвчилсэн дүрслэл**



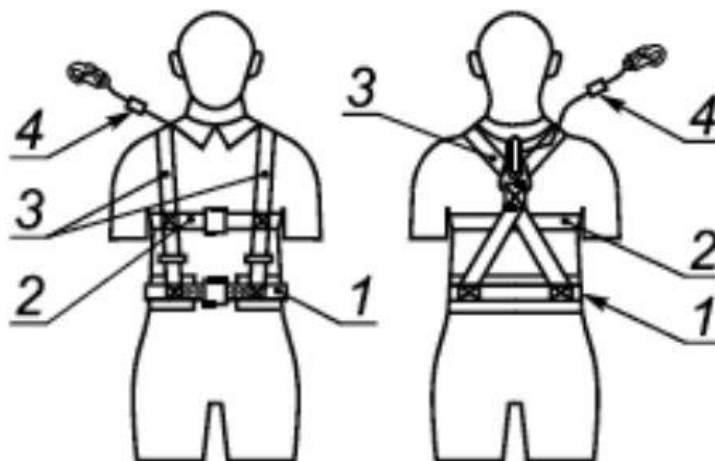
Тэмдэглэгээ: 1 - Аралтай бүс; 2 - Бүс; 3 - Уналт сааруулагч; 4 - Бүсний нүх;
5 – Холбоос;

**А.1 зураг – Мөрөвчгүй, уналт сааруулагчтай өндрийн хамгаалалтын бүс,
Аа төрөл**



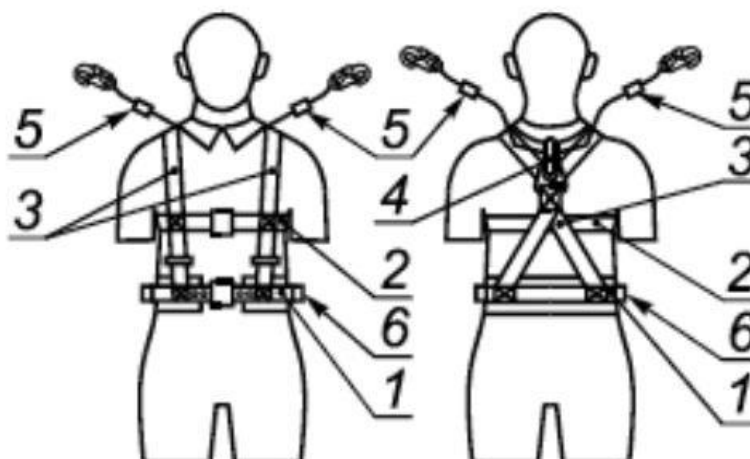
1 - Аралтай бүс; 2 - Цээживчтэй мөрөвч; 3 - Ташааны бэхэлгээ; 4 - Хоёр
холбогч, уналт сааруулагчтай салдаг холбоос; 5 - Хажуугийн
цагаригууд/гогцоонууд;

**А.2 зураг – Мөрөвч болон ташааны бэхэлгээтэй уналт сааруулагчтай
өндрийн хамгаалалтын бүс, Да төрөл**



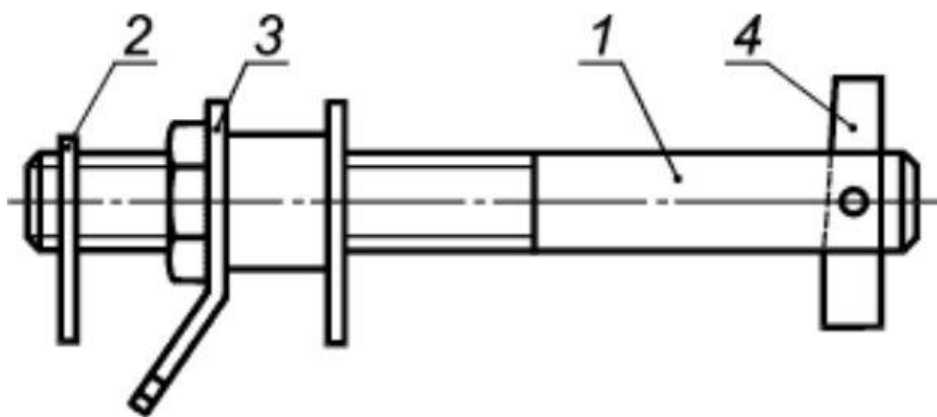
1 - Аралтай бүс; 2 - Цээжний нэмэлт бүс; 3 - Мөрөвч/ мөрний бэхэлгээ;
4 - Хоёр холбогч бүхий уналт сааруулагчтай холбоос;

А.3 зураг - Уналт сааруулагчтай нэг холбоос, мөрний бэхэлгээтэй өндрийн хамгаалалтын бүс, Ва төрөл



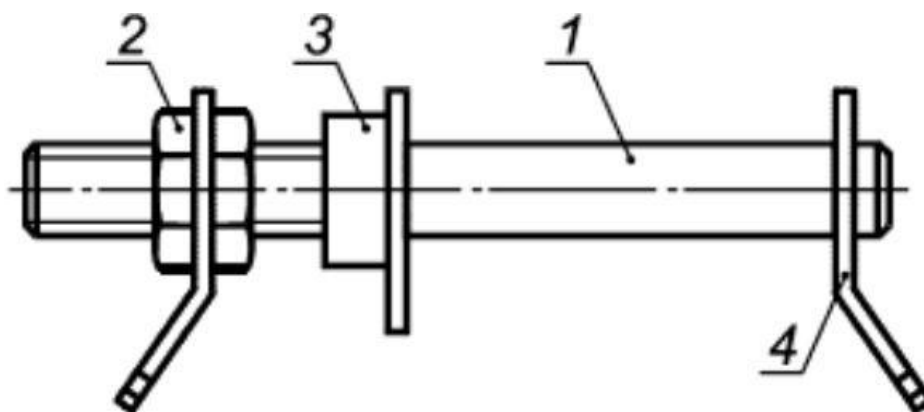
1 - Аралтай бүс; 2 - Цээжний нэмэлт бүс; 3 - Дундын уналт сааруулагч бүхий хоёр холбоостой мөрөвч; 4 - Дундын уналт сааруулагч; 5 - Хоёр холбогчтой/ гогцоотой салдаг холбоос; 6 - Хажуугийн цагаригууд/ гогцоонууд;

А.4 зураг – Мөрний бэхэлгээтэй, дундын уналт сааруулагчтай хоёр холбоостой өндрийн хамгаалалтын бүс, Ва төрөл



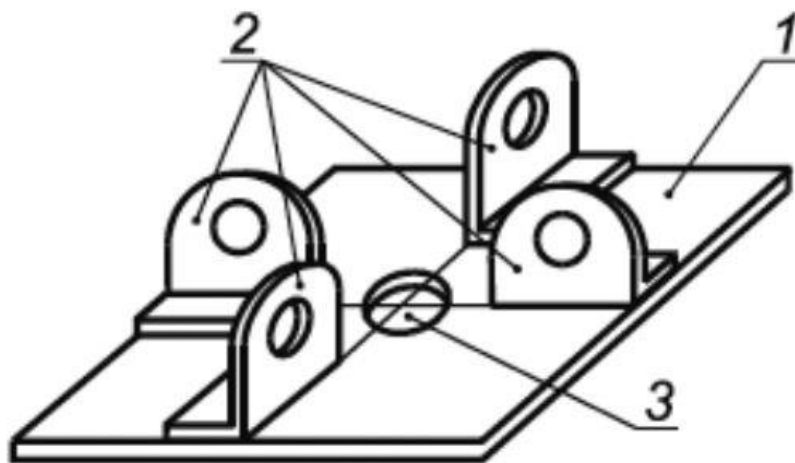
1 - Эрээстэй гол; 2 - Түгжих төхөөрөмж; 3 - Холбогчоор өндрийн хамгаалатын бүсийг тогтооход зориулсан нүхтэй хөдөлгөөнт төхөөрөмж; 4 - 90° уналттай түгжих төхөөрөмж;

А.5 зураг – ВП-1 хэрэгсэл



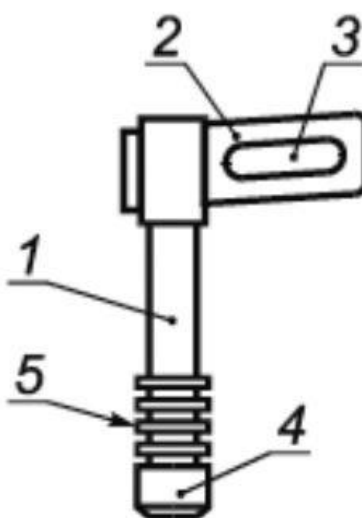
1 - Эрээстэй гол; 2 - Холбогчид хударгыг бэхлэх зориулалтын нүхтэй эрэгддэг гар; 3 – Жийргэвч; 4 - Холбогчид хударгыг бэхлэх зориулалтын нүхтэй эд анги;

А.6 зураг – ВП-2 хэрэгсэл



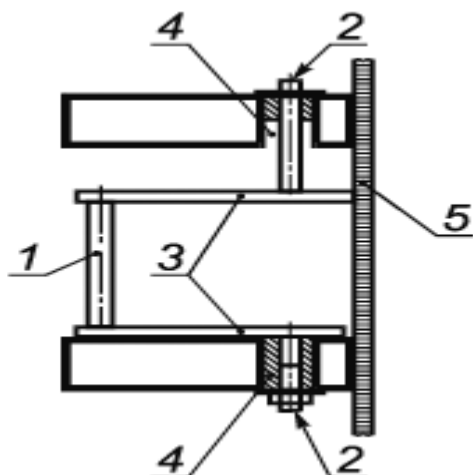
1 - Хэрэгслийн суурь – суурийн төмөр хавтан; 2 - Нүхтэй булан төмөр /4ш/, эсвэл хударгыг холбогчоор бэхлэх ган гогцоонууд; 3 - Суурийн хавтанг хучилтанд анкераар/ зангуугаар бэхлэх нүх;

А.7 зураг – ВП-3 хэрэгсэл



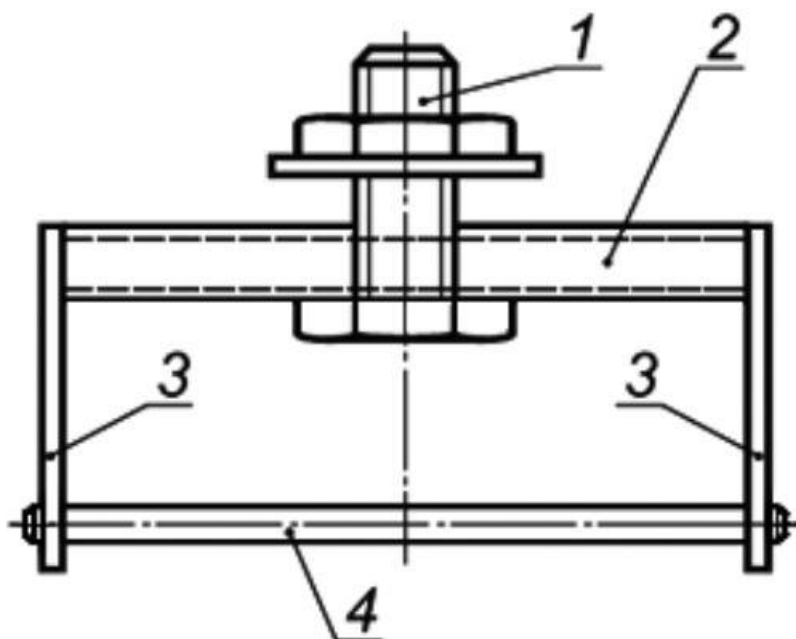
1 - Гол төмөр; 2 - Хударгыг холбогчоор бэхлэх гогцоо; 3 - Хударгыг холбогчоор бэхлэх гогцооны нүх; 4 - Хэв хашмалын бөхжүүлэгчийн нүхэнд оруулах бэхэлгээний хэрэгслийн үзүүр; 5 - Цагариг хэлбэрийн ирмэгүүд

А.8 зураг – ВП -4 хэрэгсэл



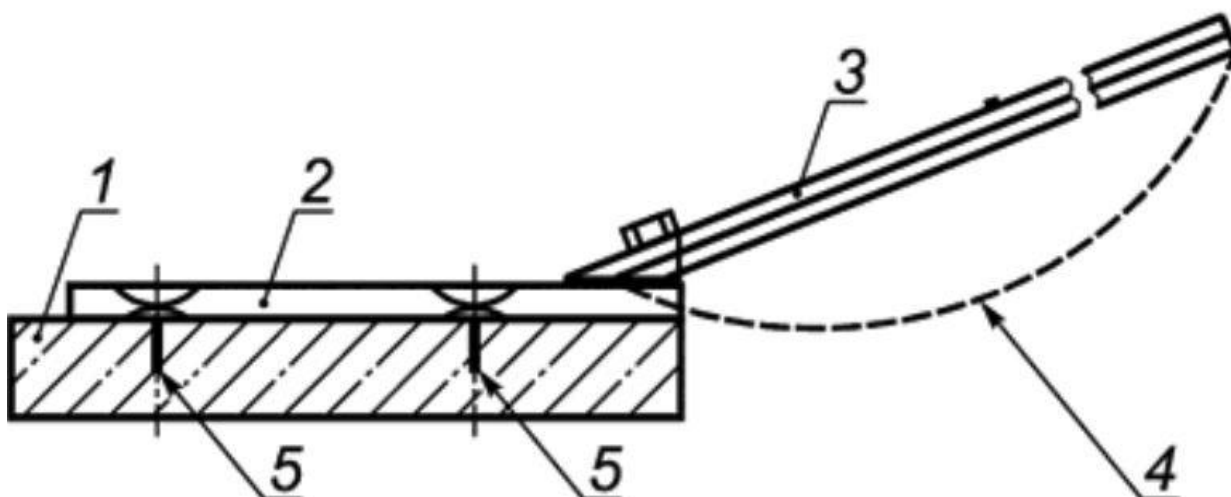
1 - Хэв хашмал дээр дамжих хөдөлгөөн хийхдээ гараараа барих бариул;
 2 - Хэвний бөхжүүлэгчийн аль нэг нүхэнд тогтоох зориулалттай хэрэгслийн доод, дээд үзүүр; 3 - Хэрэгслийг бөх бат, тогтвортой байлгах зориулалттай металл хавтан хийц; 4 - Хэвний бөхжүүлэгчүүд дэх нүхнүүд;
 5 - Хэвний бетон үүсгэгч гадаргуу;

А.9 зураг - Босоо тогтоогч



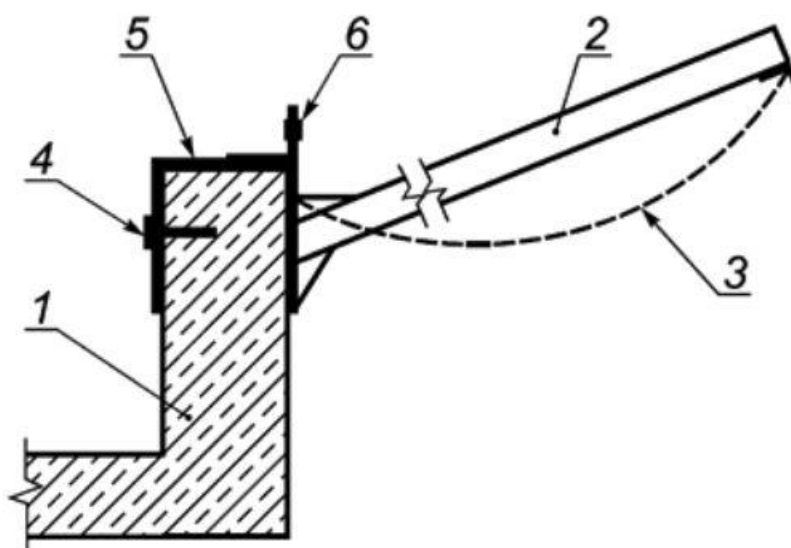
1 - Хэвний бөхжүүлэгчийн аль нэг нүхэнд тогтоох зориулалттай эрээстэй/резьбатай боолтон гол; 2 - Дөрвөн талт хоолой; 3 - Хэрэгслийг бөх бат, тогтвортой байлгах зориулалттай металл хавтан хийц; 4 - Хэв хашмал дээр дамжих хөдөлгөөн хийхдээ гараараа барих бариул;

А.10 зураг - Хэвтээ тогтоогч



1 - Цутгамал хучилтын хавтан; 2 - Тулгуурын хэвтээ хийц; 3 - Торыг бэхлэхэд зориулсан, 20° -аас багагүй налуутай, тулгуурын нугастай хийц; 4 – Тор; 5 - Тулгуур элементийг цутгамал хучилтын хавтанд бэхлэх цэгүүд;

А.11 зураг – Хучилтын хавтан дагуу байрлуулах тогтоож барих хамгаалалтын тор



1 - Цутгамал хана /цонхны тавцан/; 2 - Труба / ган болон төмөр хоолой тулгуур; 3 – Тор; 4 - Доор 5-д заасан хэрэгсэлийг хананд бэхлэх хоёр анкер/ зангуу; 5 - 2-т заасан тулгуур хийцийг хананд тогтоох хэрэгсэл; 6 - 2-т заасан тулгуур хийцийг 5-д заасан хэрэгсэлд тогтоох цэг;

А.12 зураг – Босоо хавтанд /хананд, цонхонд/ байрлуулах тогтоож барих хамгаалалтын тор